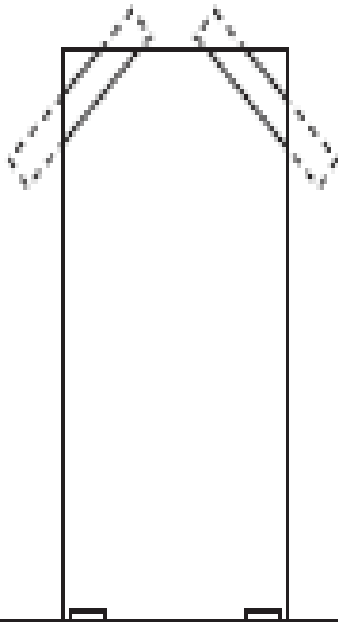


Sisävaiheen kirvestyöt

Välioviasennus

26



Topparilaudat

Asennetaan topparilaudat oven aukeamispuolelle oviaukon pieliin.

Mikäli lattian päällyste halutaan tehdä myöhemmin yhtenäiseksi oven kohdalla, asennetaan oviaukon alakulmiin laudanpalat korokkeiksi (laudan paksuus = lattian pintamateriaalin paksuus+ 2 mm).

Väliovien asennus

Karmin asennus

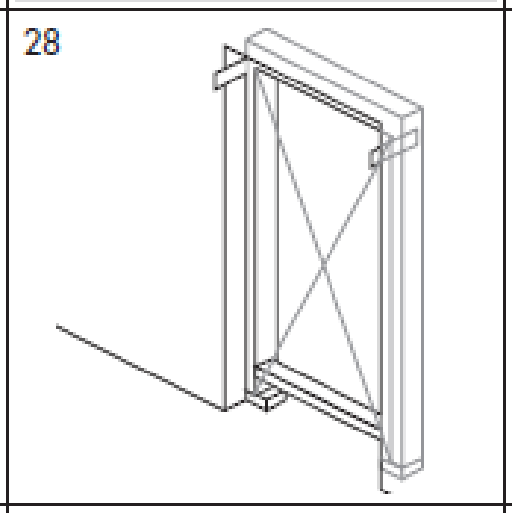
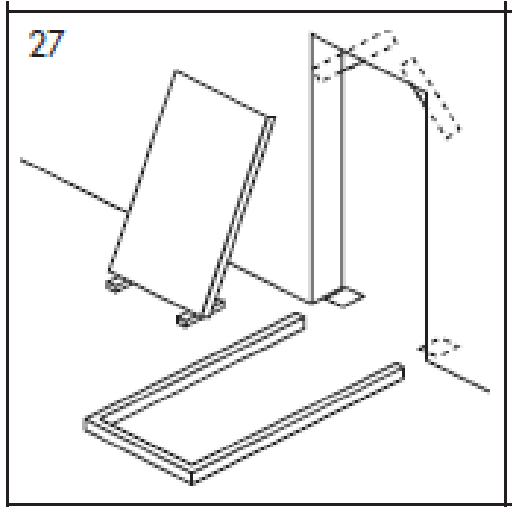
Ovilevy irrotetaan karmistaan ja karmin alaosa irrotetaan siderima.

Karmi nostetaan oviaukkoon korokkeiden päälle toppareita vasten.

Karmi kiilataan paikalleen yläkulmista. Alaosaan kiilataan kynnyisleveyden pituinen rima.

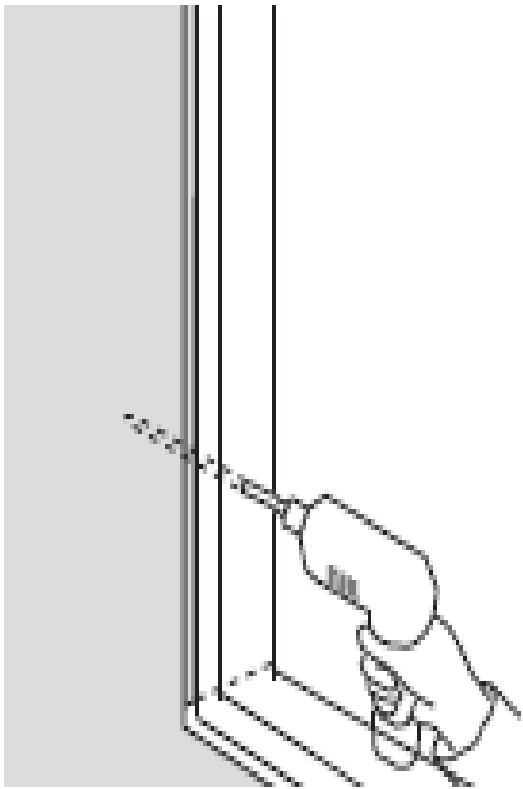
Pystykarmit kiilataan karmin kiinnityspisteiden yläpuolelta.

Tarkistetaan ja säädetään karmin pysty- ja vaakasuoruus sekä ristimitta.



Kiinnitys

29



Karmi ruuvataan paikalleen.
Saranapuolen ruuvit kiristetään seinärunkoon.

Lukkopuolen ruuvit kiinnitetään vain kevyesti myöhemmin tehtävää säätöä varten.

(Ulko-ovien) ja kosteiden tilojen ovien kiinnitystarvikkeet suojataan kosteuden aiheuttamaa syöpymistä vastaan, eivätkä ne saa vahingoittaa ovia tai niitä rajoittavia rakennusosia.

Kiinnikkeiden syöpymättömyyteen kiinnitetään erityistä huomiota kyllästetyn puutavaran ja toisen metallin yhteydessä.

Väliovien asennus

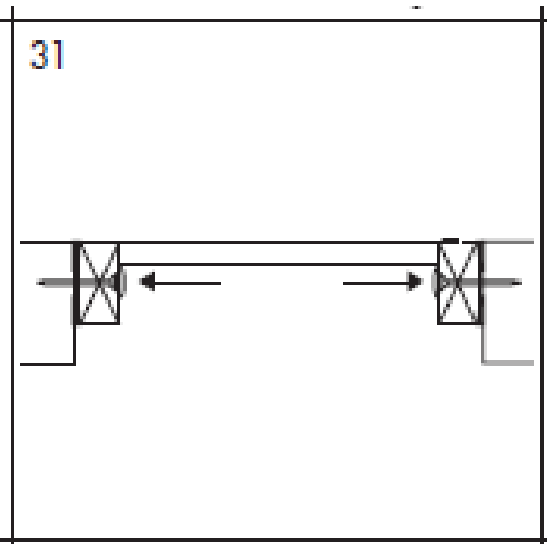
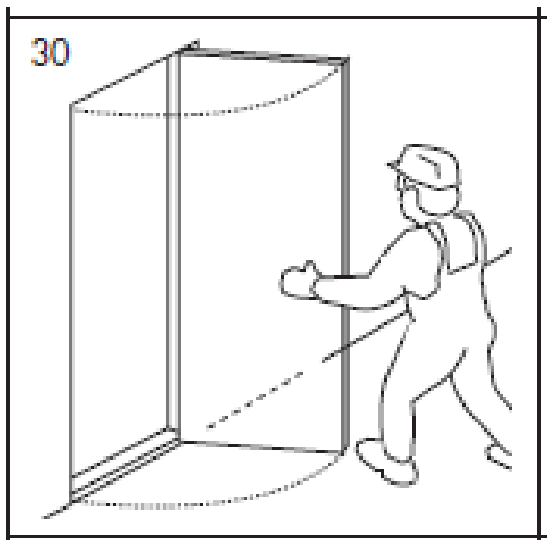
Ovilevyn asennus

Nostetaan ovilevy paikalleen.

Oven käynti tarkistetaan ja säädetään sopivaksi löysämällä ja kiristämällä karmin kiinnitysruuveja sekä asennuskiiloja.

Lopuksi myös karmin lukkopuolen ruuvit kiristetään lopulliseen kireyteen ja tarkistetaan lukituksen toimivuus.

Sahataan kiilojen päät karmin pinnan tasoon karmia vaurioittamatta. Kiinnitysreiät peitetään muovitulpilla.



32



Ovikynnyksen asennus

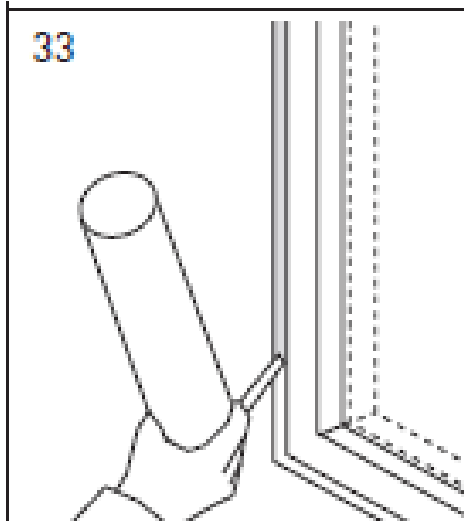
Ovien kynnykset eivät aina sisälly ovitoimitukseen, vaan ne on ilmoitettava tilauksessa erikseen.

Irtokynnys pintakäsitellään ennen asennusta ja asennetaan paikalleen lattiapäällysteen kiinnittämisen jälkeen.

Julkisissa tiloissa kynnyksen korkeudeksi suositellaan enintään 20 mm.

Kynnykset ovat joko muovi- tai puukynnyksiä, jotka kiinnitetään ruuvein tai liimaamalla suunnitelmien mukaisesti.

Väliovien asennus



Tilkitseminen

Ovikarmin ja seinän välinen rako tilkitään kuivalla, puhtaalla tilkkeellä tai umpisoluisella, kutistumattomalla solumuovilla tiiviiksi.

Asennuskiilat poistetaan ennen tilkitsemistä.

Rakoa ei saa täyttää liikaa, koska karmi saattaa vääntyä.

Rakoa tilkittäessä viereiset pinnat eivät saa vahingoittua, likaantua tai värjäytyä, joten ne on suojattava.

Ylipursuneet tilkkeet leikataan pois.

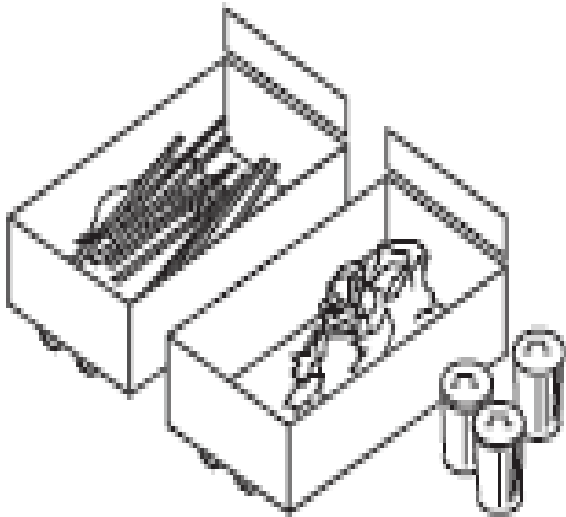
TARKISTA

- pystysuoruus, ristimitat
- kiilojen asennus, riittävä kiinnitys
- tilkkeet ja tiivisteet sekä
- tiivistysmassan soveltuvuus
- tuuletusaukot ja kosteudenpoisto
- karmin yläpuolelle
- vedenpoistoreiät karmin alapuolelle
- ovien ja ikkunoiden käynti

Lopettavat työt

Suojaukset, puhdistus ja jätteiden lajittelu

34



Työnaikaiset suojaukset poistetaan.

Liittyvät rakennusosat ja varusteet puhdistetaan.

Työmaa siivotaan työn aiheuttamista jätteistä ja jätteet lajitellaan niille varatuille paikoille pois-kuljetusta varten.

Työvälineet ja koneet puhdistetaan, huolletaan ja varastoidaan seuraavaa käyttökertaa varten.

Ympäristö, kulkutiet ja varusteet puhdistetaan ja kunnostetaan työtä edeltävään kuntoon.

Väliovien asennus

Lopettavat työt

Työnjälkeinen suojaus ja merkintä

Tarvittaessa ovipinnat suojataan mm. sisävalmistusvaiheen pintatöiltä (lasit, karmit ja helat) sekä varmistetaan lämpö- ja kosteusvaatimusten täyttyminen työn päätyttyä.

Väliovien asennus

Lopettavat työt

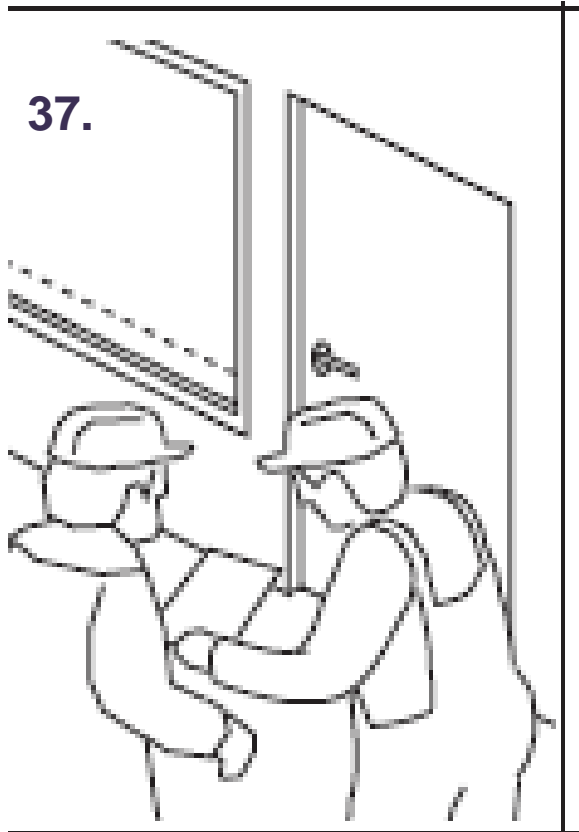
Asennuksen jälkeen oviaukkojen lasipinnat merkitään värillisillä teipeillä tai muulla vastaavalla menetelmällä, jotta vältetään lasipintoihin törmääminen ja lasien rikkoutuminen.

Merkintäteipin tulee irrota lasin pinnasta helposti ja niin, että lasin pintaan ei jää jälkiä tai liimatahroja.

Teippi ei saa aiheuttaa lasin pinnalla suuria lämpötilaeroja, jotka saattavat tehdä lasiin värieroja.

Oviasennuksissa ja lasituksessa teippiä voidaan käyttää myös eri työvaiheiden ja valmiusasteiden merkintään.

Lopputarkistukset

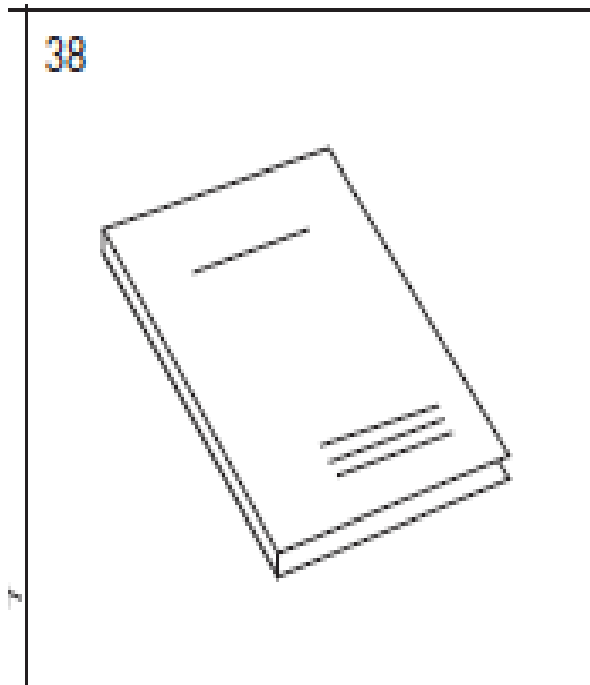


Ovi- ja ikkunatyö tarkistetaan itselleluovutuksen yhteydessä ennen tilaajan vastaanottotarkastusta ja kohteen luovutusta.

Ovikarmien ja –pintojen sekä lasien tulee olla ehjiä ja puhtaita sekä sopimusasiakirjojen mukaisia.

Tarkistetaan, että ikkunoiden ja ovien käynti on moitteetonta ja käsittely helppoa.

Ovien tulee sulkeutua tiiviisti ja käyntiä säädetään tarvittaessa.



Luovutus

Tilajalle luovutetaan ikkuna- ja ovityön vastaanottotarkastuksessa ovien asennuksen työnaikaiset laadunvarmistuskirjaukset sekä laadunvarmistustarkastusten ja -mittausten pöytäkirjat liitettäväksi työmaa-asiakirjoihin.

Ovien, ikkunoiden ja lasien tuoteselosteet sekä huolto- ja kunnossapito- ohjeet luovutetaan liitettäväksi rakennuksen huoltokirjaan.

Tarkista!

- jätteiden lajittelu
- ympäristön vauriot
- siisteys