

# Sisävaiheen kirvestyöt

## Kipsilevyseinien ja kattojen asennus

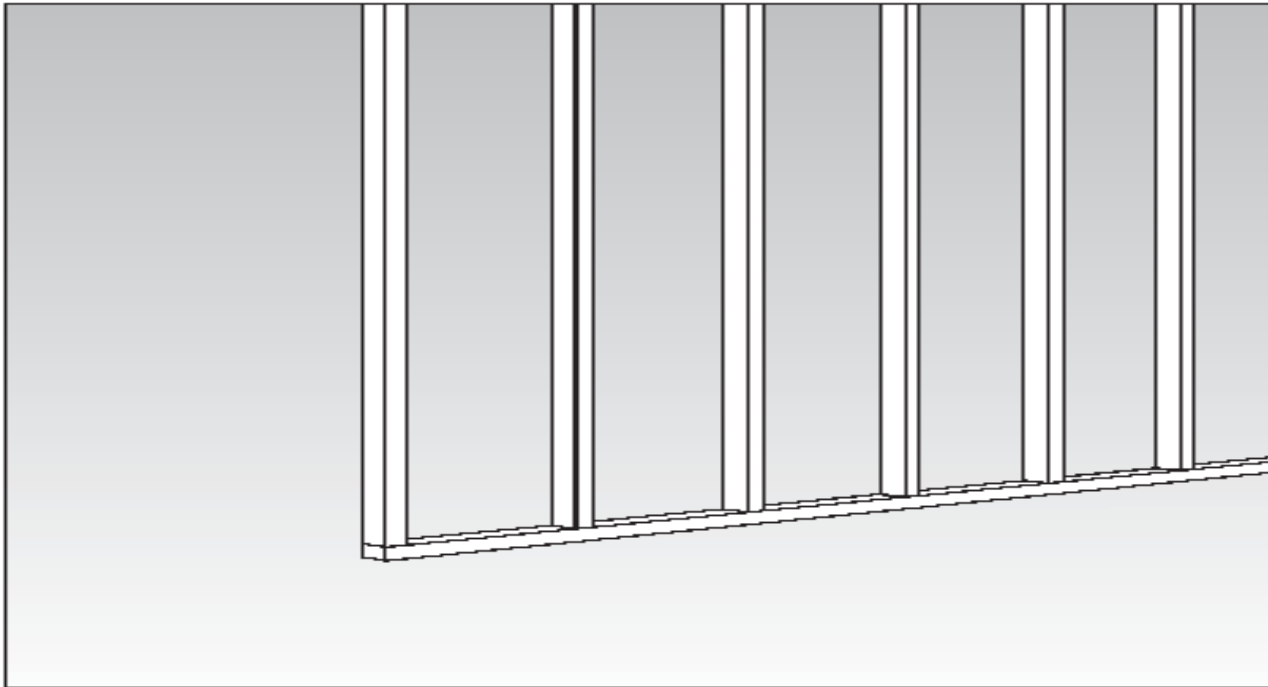
# Erilaisia lähdemateriaaleja

- Ratu - kortit 54-0263, s-1204
- rt- kortit
- Eikä sovi unohtaa ehtymätöntä ja helppokäyttöistä internetiä.
- Erilaisia hakukoneita käyttämällä löydät reaaliaikaista tietoa materiaaleista ja valmistajista asennusohjeineen.

# KIPSILEVYSEINIEN JA KATTOJEN ASENNUS



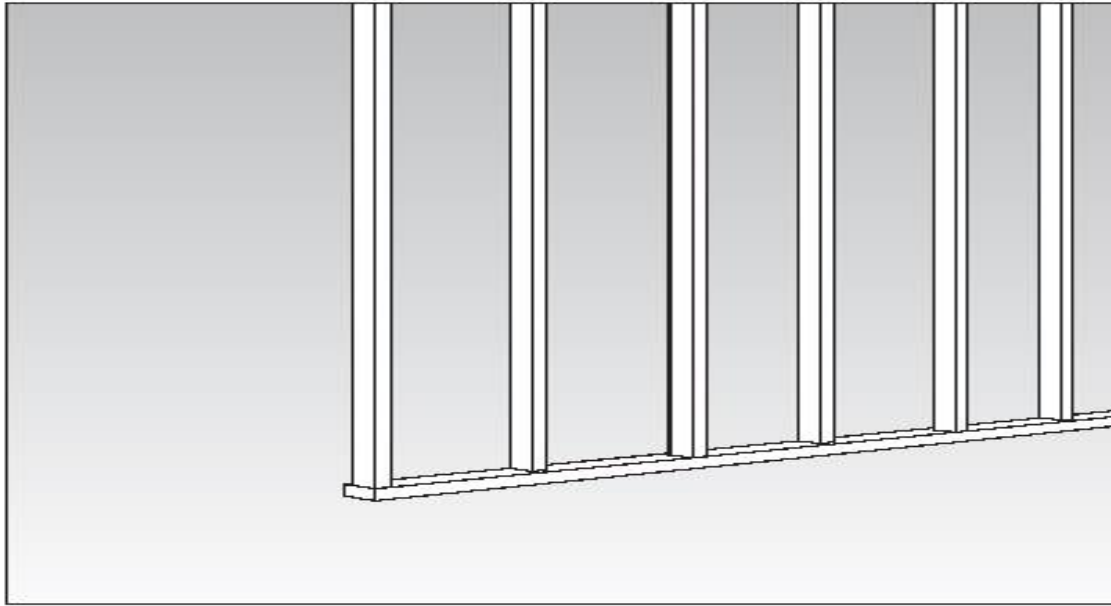
# KIPSILEVYSEINÄN ASENNUS



## 1. Yksinkertainen perusrunko:

Tolppajako k 600mm. Asenna levyt vuoropariin siten, että levynsaumat eivät asetu samalle runkotolpalle. Tee toisen puolen aloitus puolikkaalla levyllä.

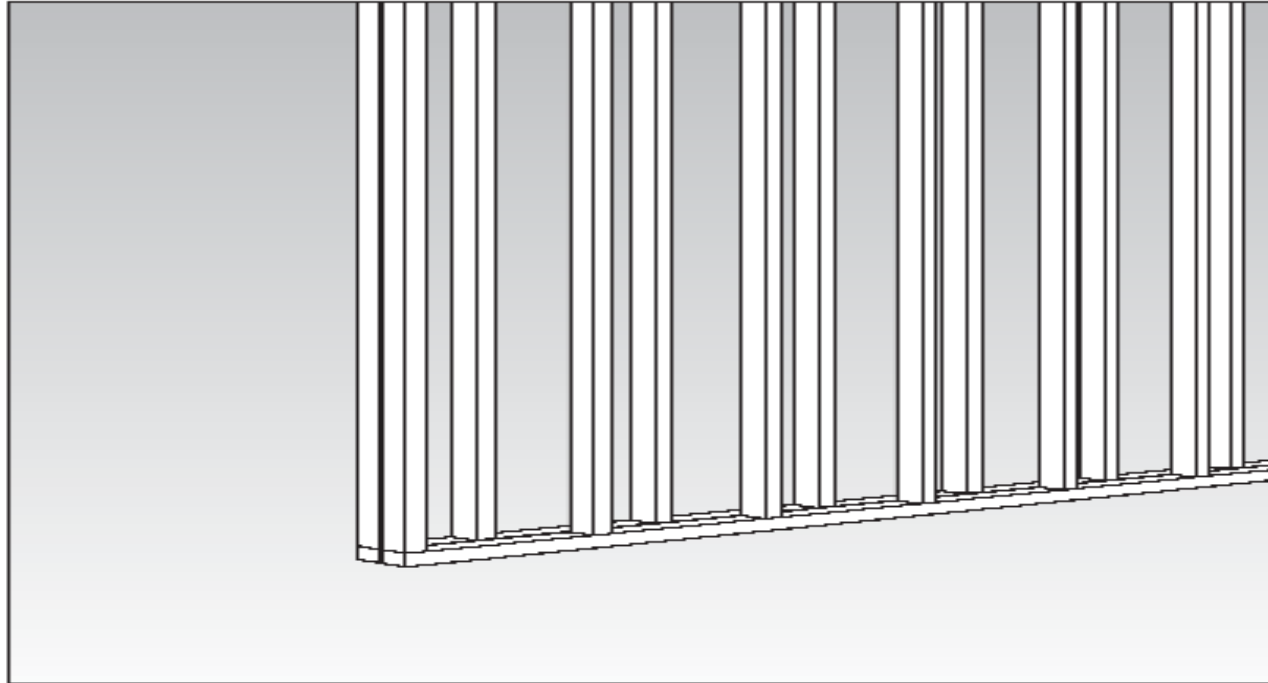
# KIPSILEVYSEINÄN ASENNUS



## 2. Sik-sak erillisrunko:

Runkotolpan mitta on pienempi (esim. 25mm) kuin ala- ja yläjuoksupuun mitta. Runkotolppa asennetaan sik-sakkiin puolelta toiselle. Koko seinän tolppien jako on k300, saman puoleisten tolppien k600. Äänieristeeksi laitetaan esim. mineraalivillaa.

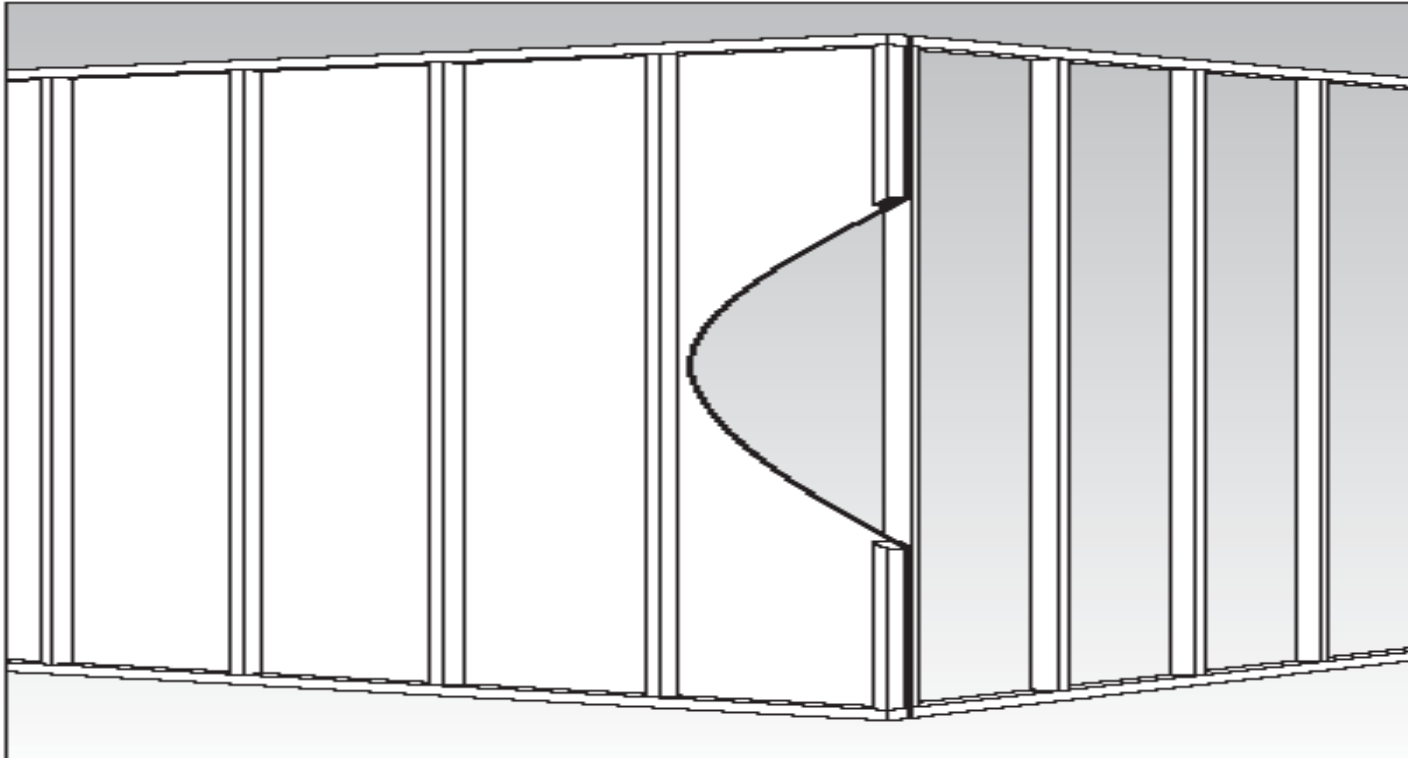
# KIPSILEVYSEINÄN ASENNUS



### 3. Kaksinkertainen erillisrunko:

Rungon puoliskot asennetaan täysin irti toisistaan (vähintään 5mm). Ääneneristeeksi esimerkiksi mineraalivillaa.

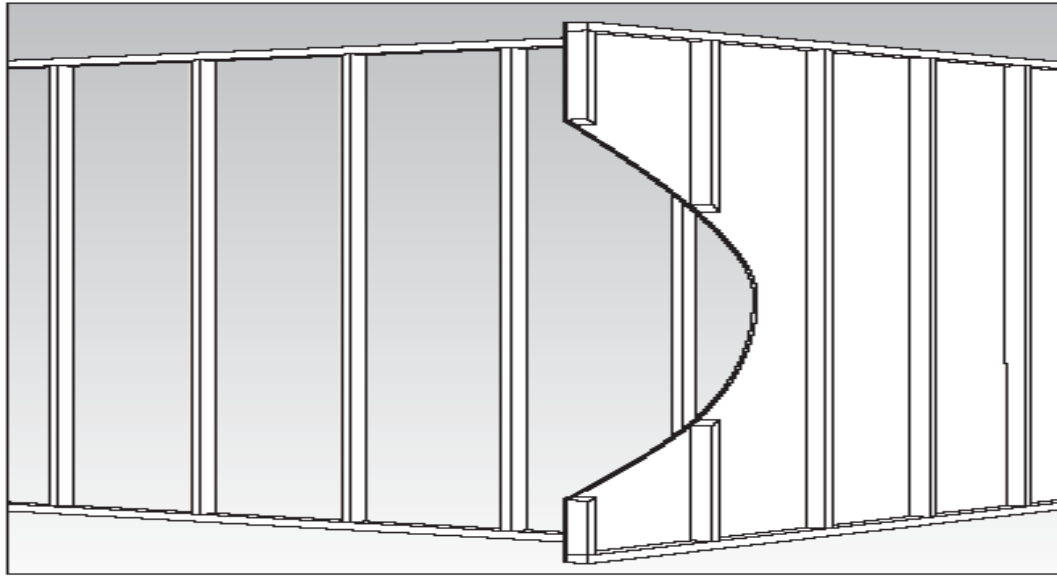
# KIPSILEVYSEINÄN ASENNUS



## 4. Ulkokulma:

Asenna runkotolpat kummankin seinän päähän.

# KIPSILEVYSEINÄN ASENNUS



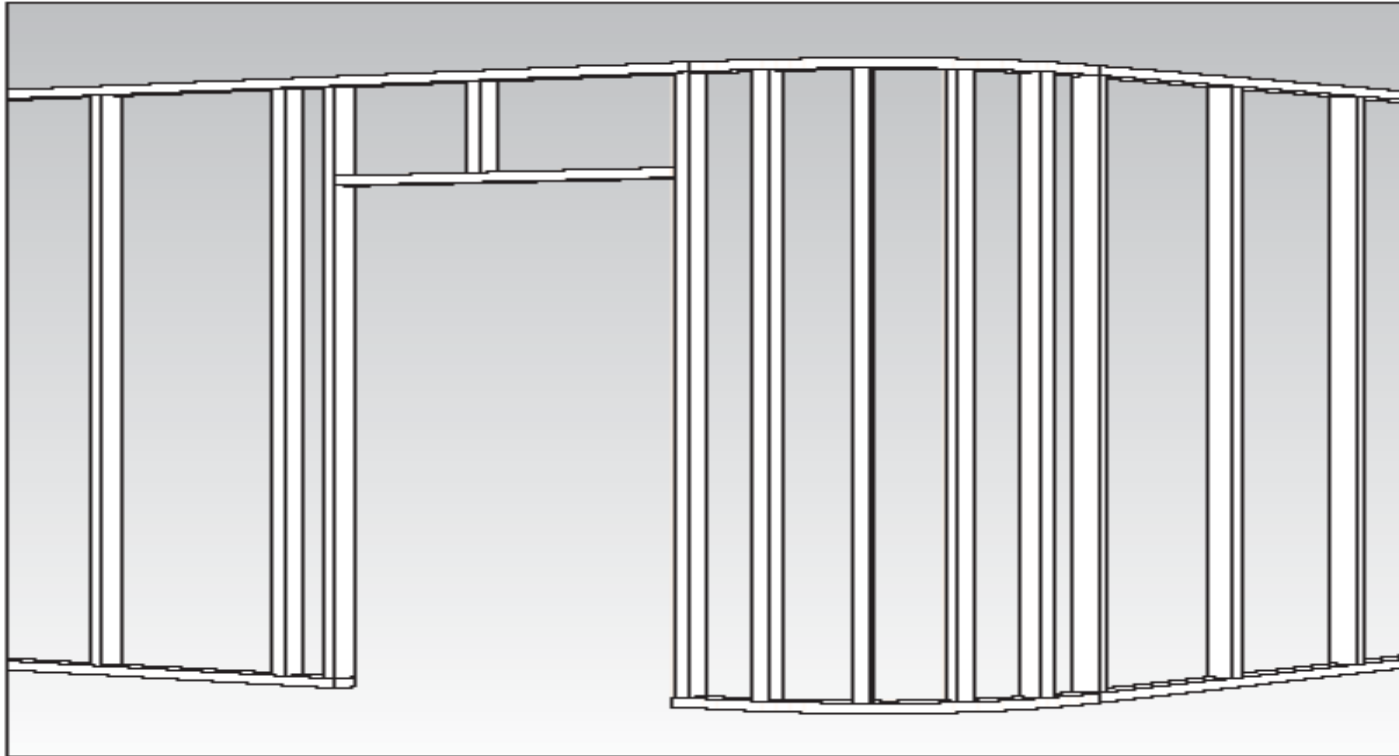
## 5. T-liittymä:

Tue liittyvän seinän päätytolppa runkotolppaan, erikseen annettuun lisätolppaan tai suoraan levyyn.

Kun kiinnität tolppaa suoraan levyyn, käytä levyyn puolelta ruuvia ja tolpan puolelta siihen upotettua ankkuriruuvia.



# KIPSILEVYSEINÄN ASENNUS



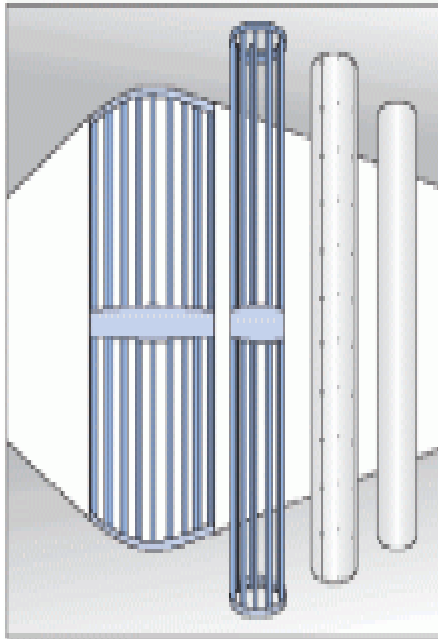
## 6. Kaarevat muodot:

Tee levyn taivutussäteen mukainen runko.

# KIPSILEVYSEINÄN ASENNUS

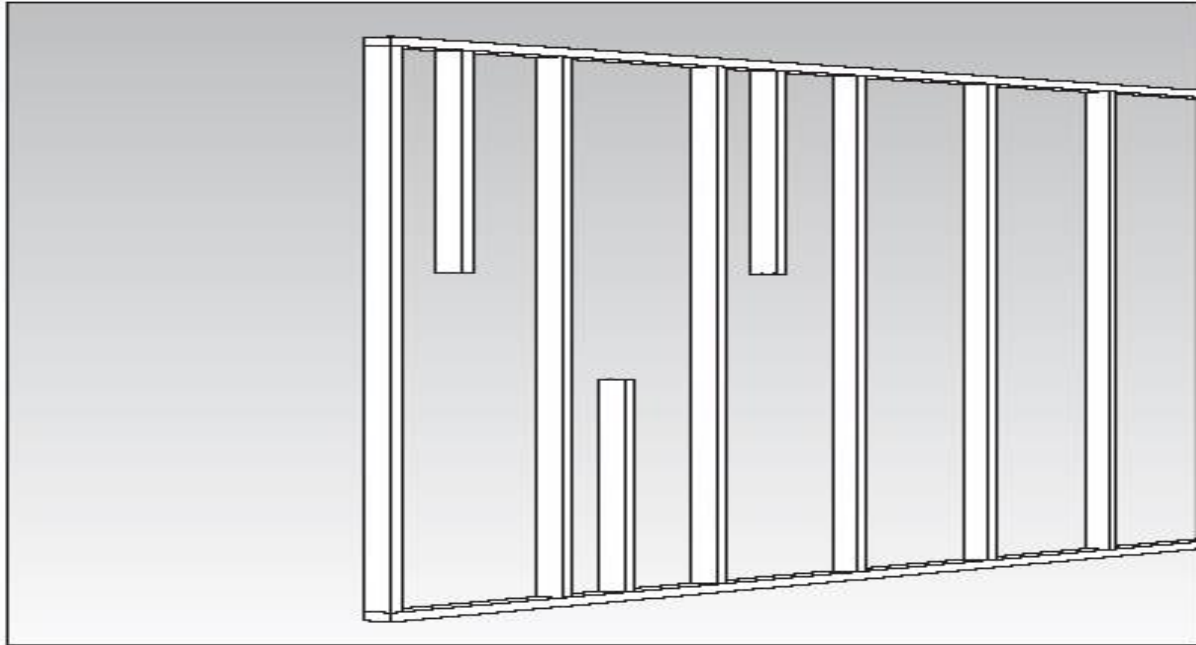
## 7. Levyjen taivutus

Ilman kosteus ja lämpötila vaikuttavat levyn käyttäytymiseen. Kosteus ja lämpötila eivät ole työmaalla koskaan vakioita, joten työ kannattaa aloittaa kokeilemalla muutaman levyn kanssa. Koe selvittää helposti tarkoitukseen parhaiten sopivan kostutusajan ja taivutustavan.



Runkorakenteena voidaan käyttää yhtä hyvin puu- tai teräsrankoja. Taivutusperiaatteet ovat kummassakin samat.

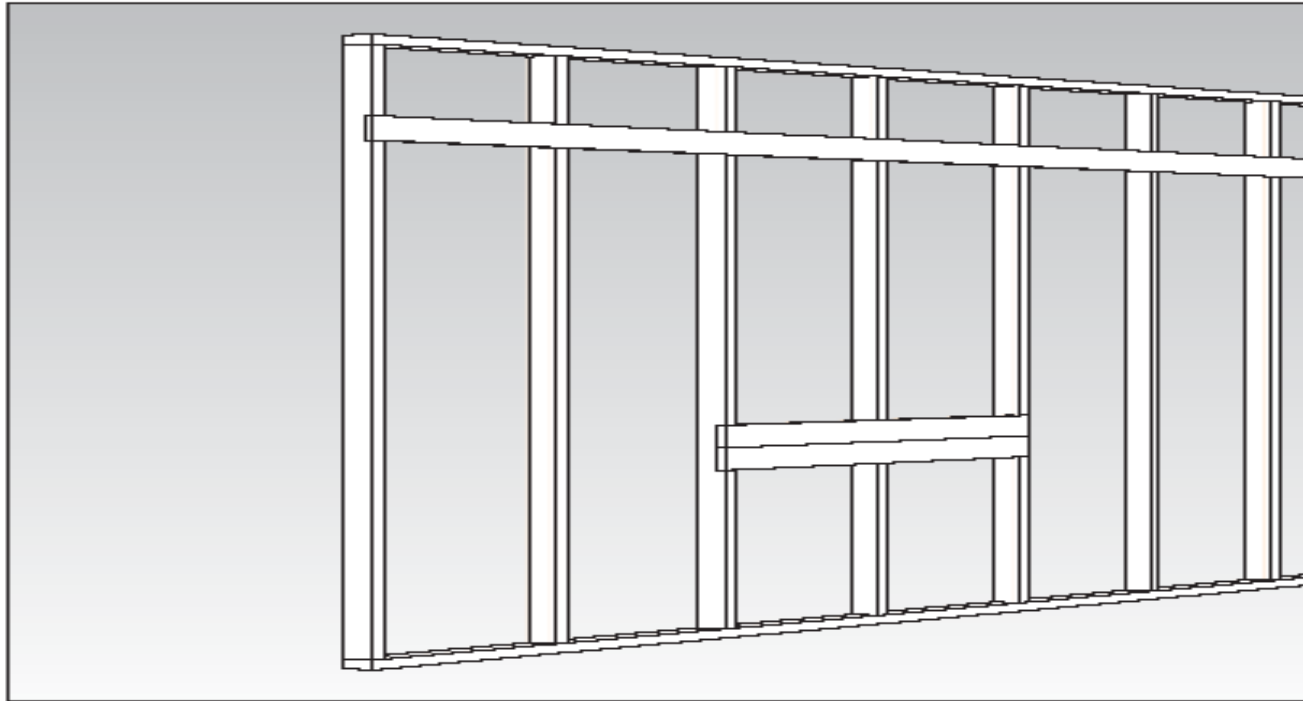
# KIPSILEVYSEINÄN ASENNUS



## 8. Tolpat tukirakenteena:

Kiinnitä lavuaarit tai muut raskaat kalusteet mahdollisuuksien mukaan runkotolppiin tai erikseen niiden väliin asennettuihin aputolppiin tai muihin erillistukiin.

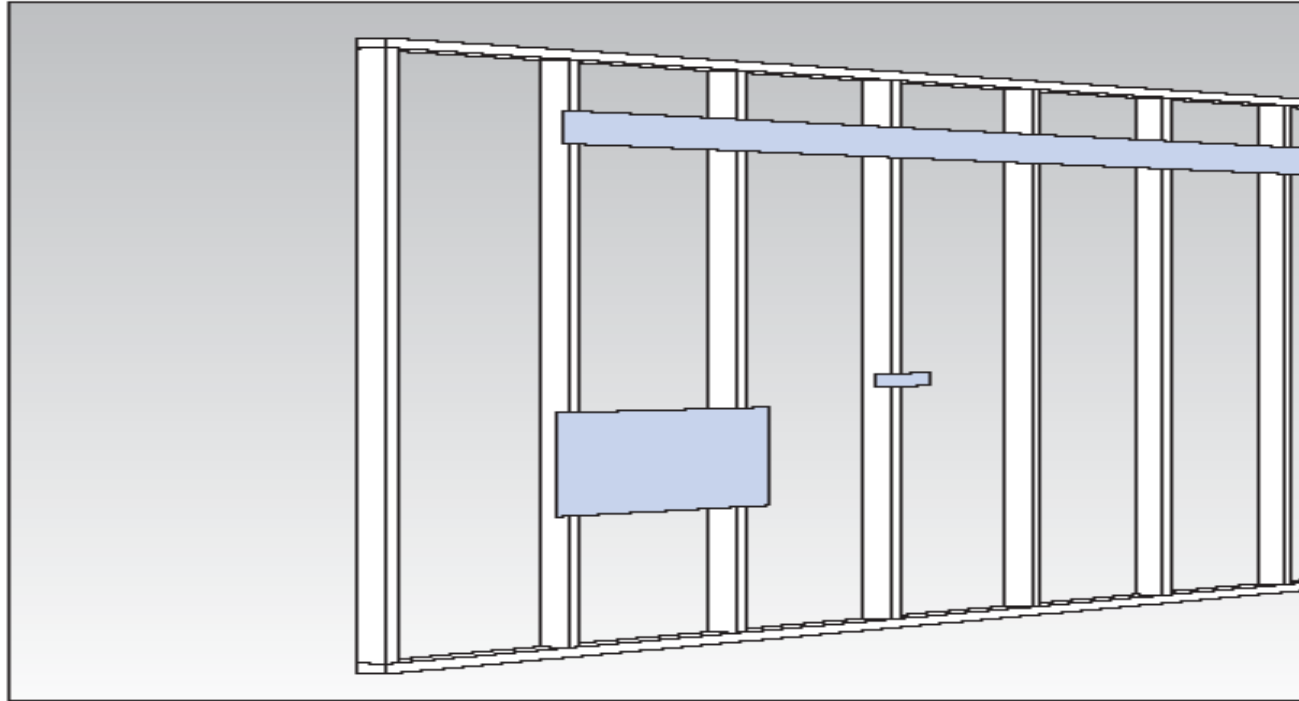
# KIPSILEVYSEINÄN ASENNUS



## 9. Runkoon upotetut tukirakenteet:

Voit tehdä kiinnitykset myös runkotolppiin upotettuihin laudasta tai vanerista tehtyihin tukiin.

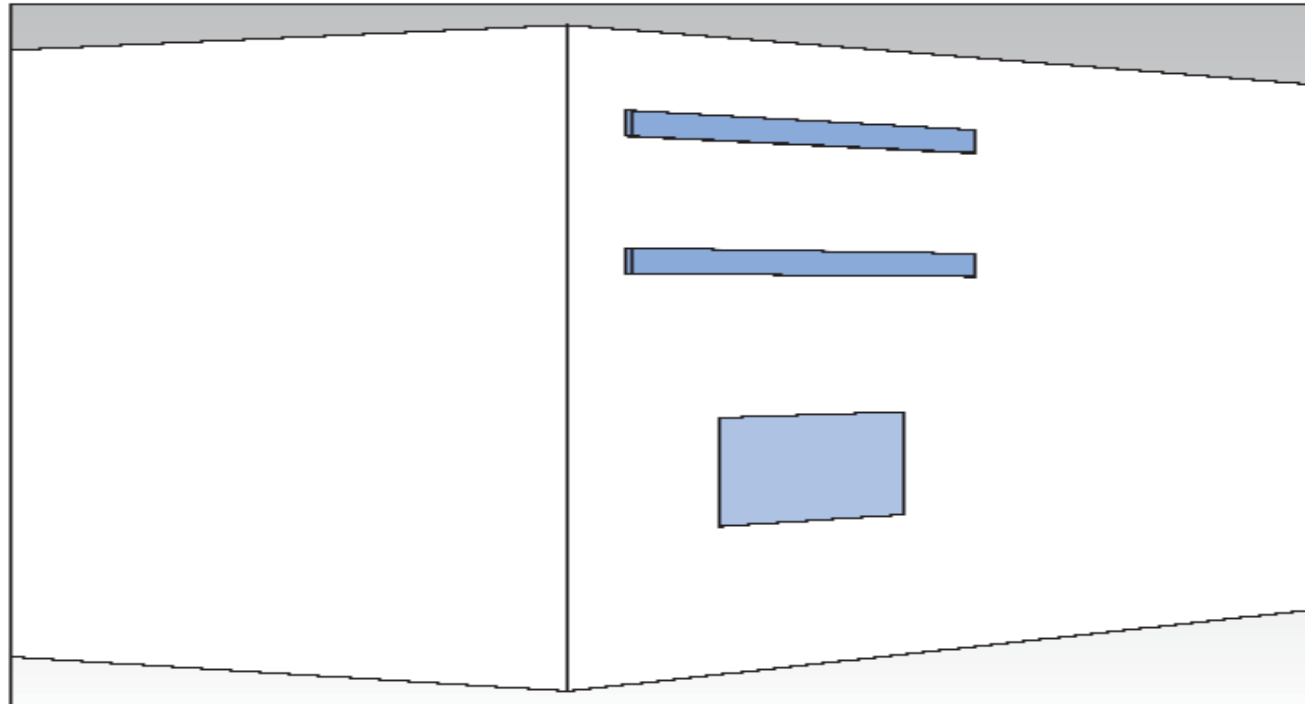
# KIPSILEVYSEINÄN ASENNUS



## 10. Peltiset tukirakenteet:

Hanakulma-, kaluste-, vaatenaulakko- yms. tuet vähintään 1,0 mm:n peltiä. Peltiä saatavana valmiina Gyprocilta.

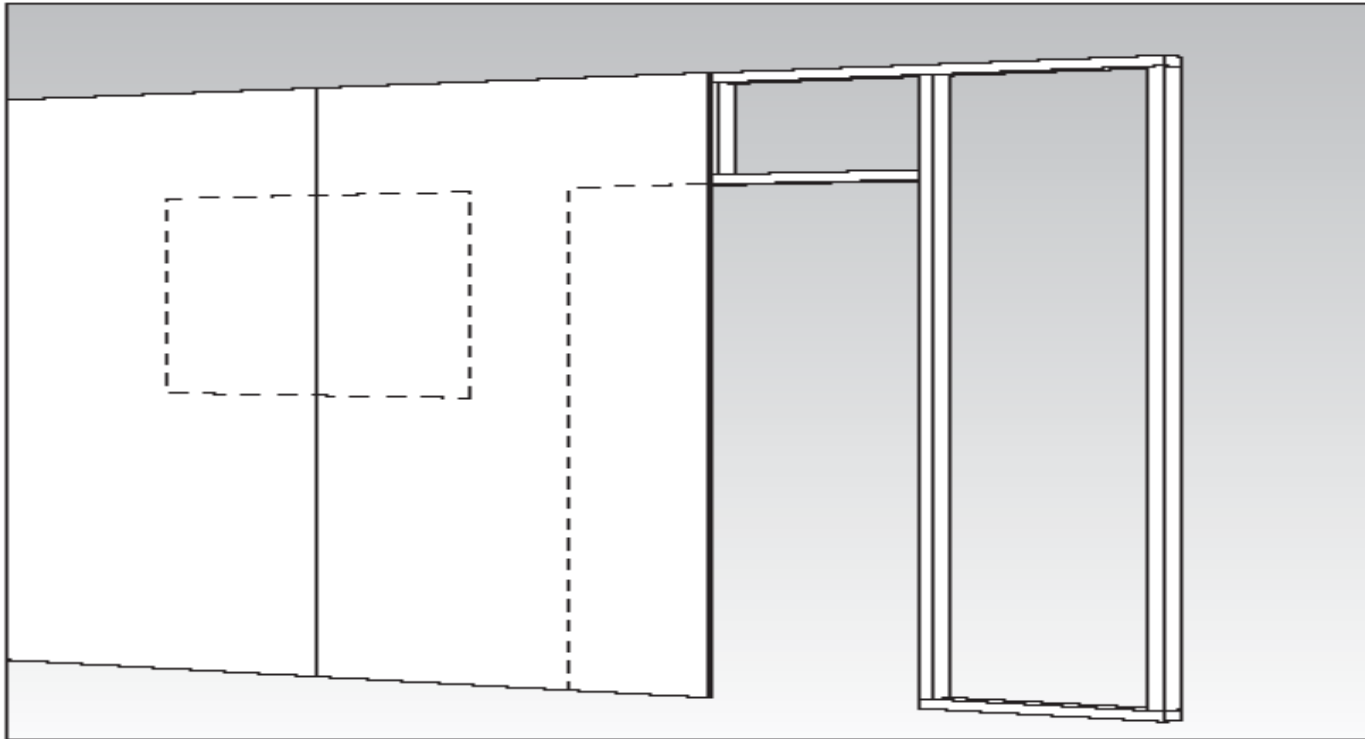
# KIPSILEVYSEINÄN ASENNUS



## 11. Jälkikäteen tehtävät tuet:

Asenna puu- tai metallituet levypinnan päälle ja kiinnitä ne ruuveilla runkotolppiin ja ankkuriruuveilla levyyn.

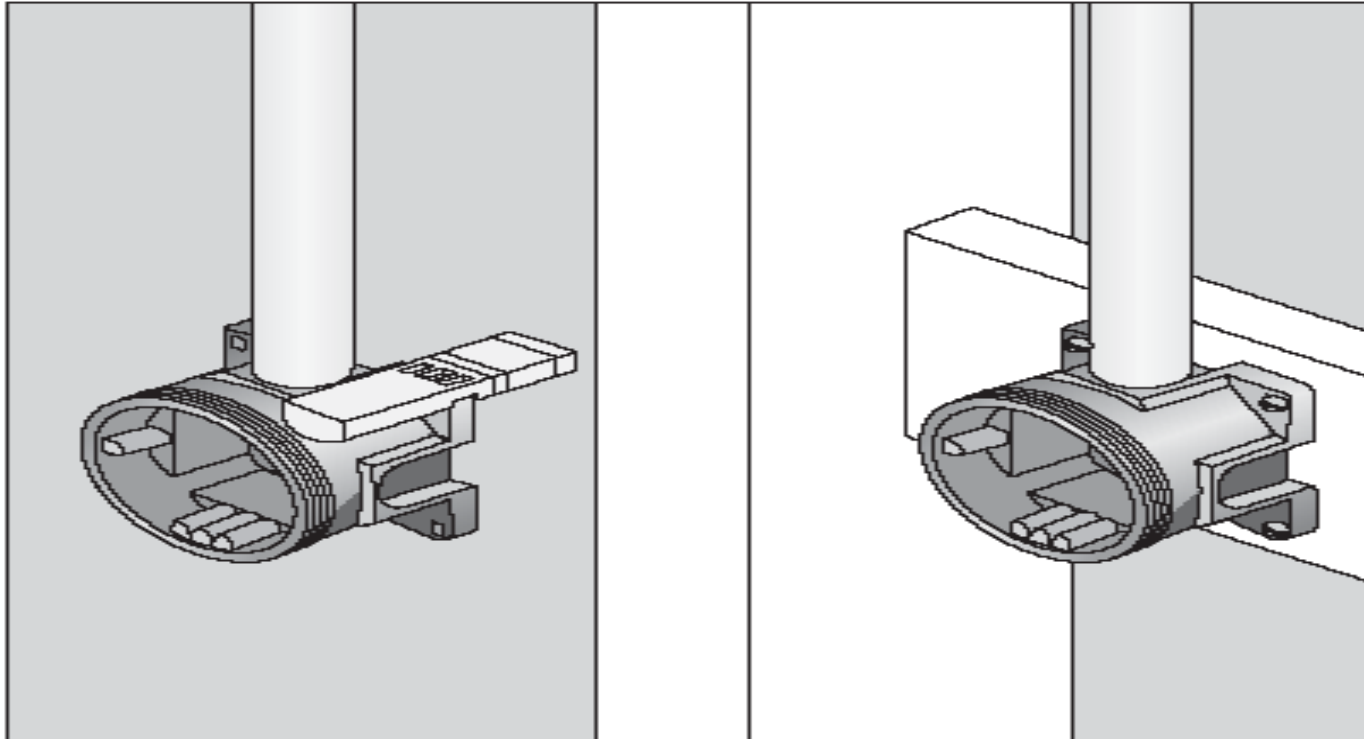
# KIPSILEVYSEINÄN ASENNUS



## 12. Levyjen pystyasennus:

Asenna levyt täysimittaisina, myös aukkojen kohdalla. Lovea ovi- ja muut aukot asennuksen jälkeen.

# KIPSILEVYSEINÄN ASENNUS



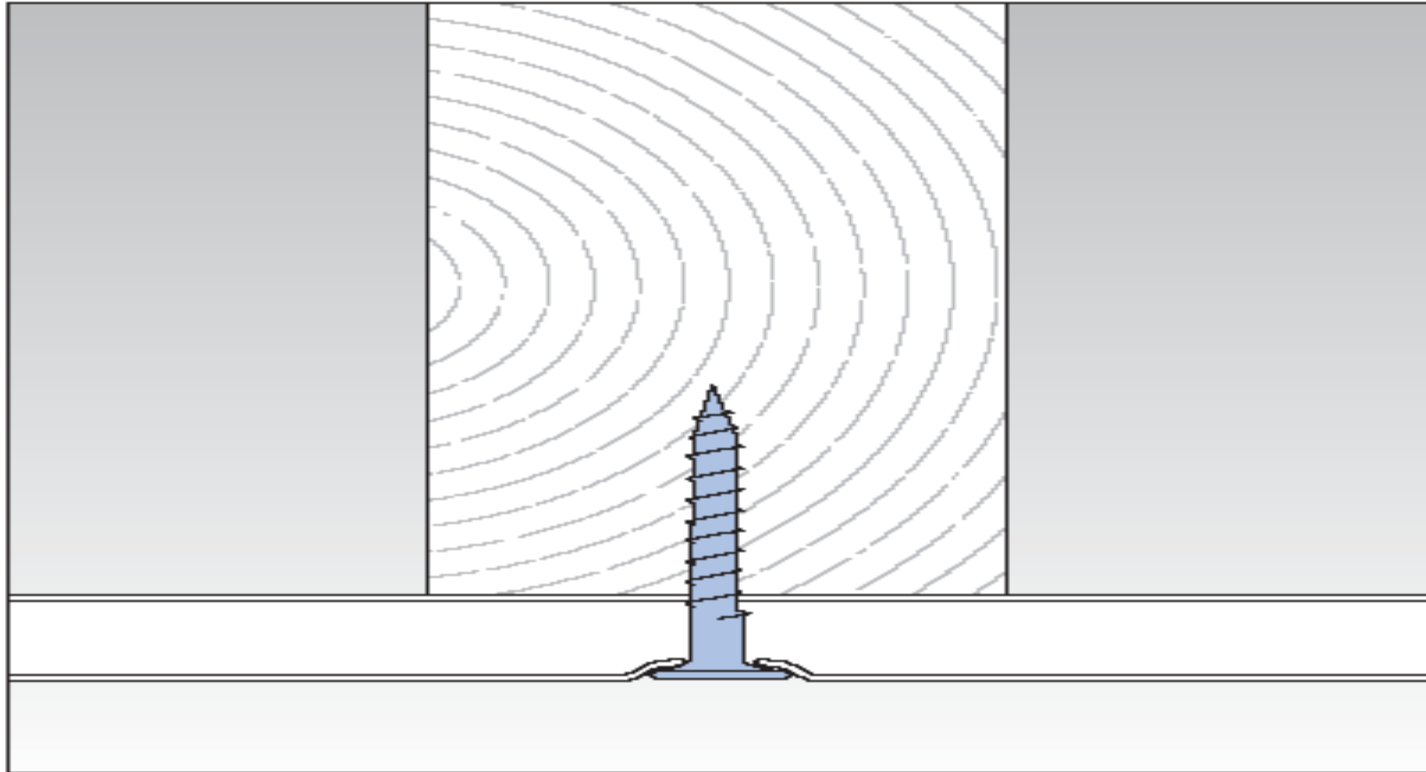
## 13. Sähköasiat:

Käytä muovisia tukijalkoja 2kpl / rasia.

Katkaise jalat runkotilan mukaan tai kiinnitä rasia laudanpätkän avulla.



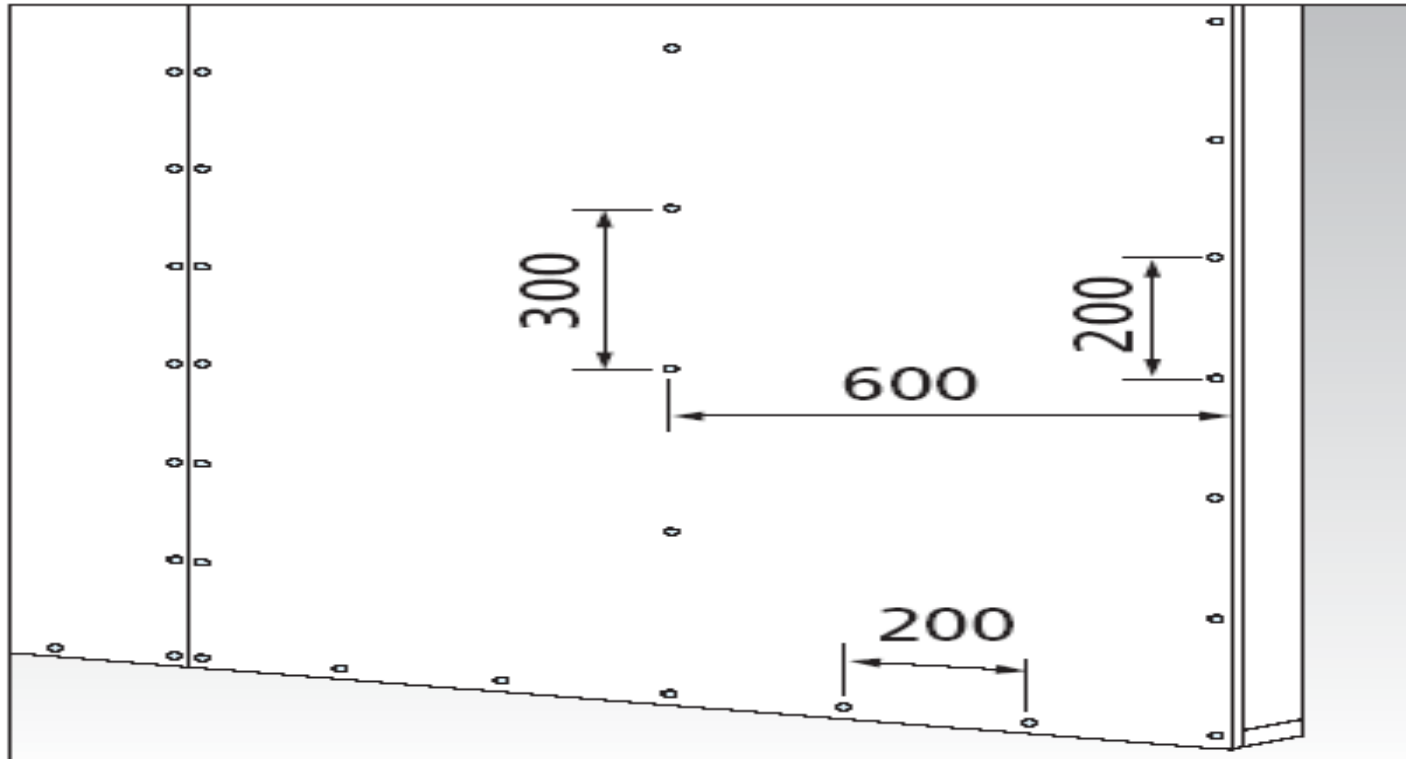
# KIPSILEVYSEINÄN ASENNUS



## 14. Ruuvikiinnitys:

Ruuvien kantojen pitää painua kartongin pinnan tason alapuolelle sitä kuitenkaan rikkomatta.

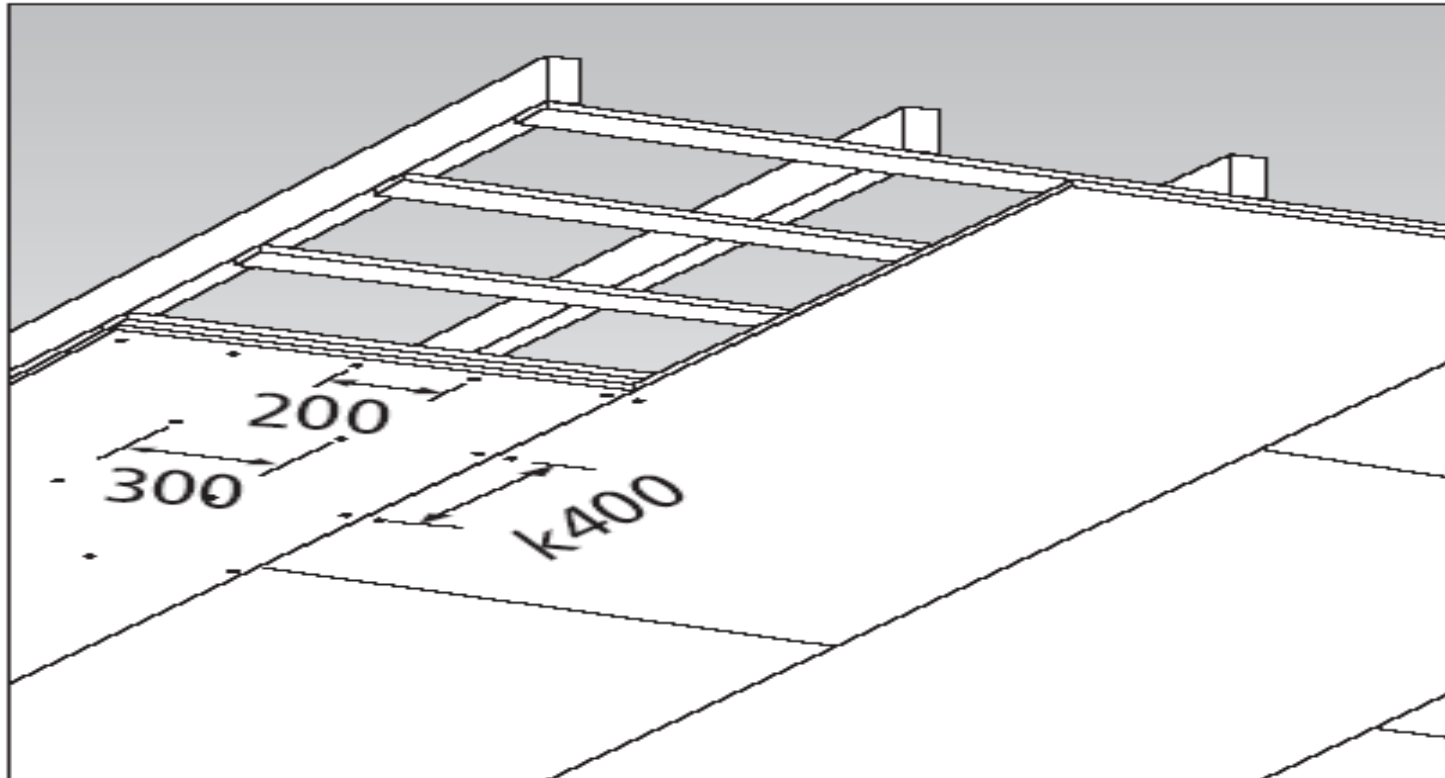
# KIPSILEVYSEINÄN ASENNUS



## 15. Ruuvivälit ja –etäisyydet seinässä:

Reunaetäisyys kartonkireunaan vähintään 10mm ja leikattuun reunaan 15mm.

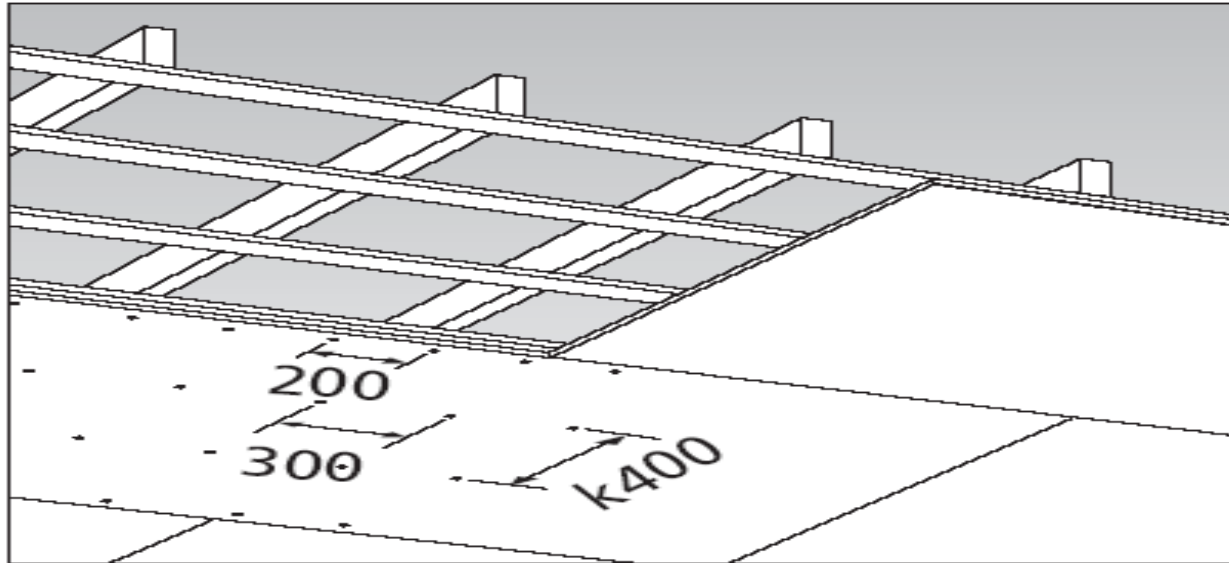
# Kipsilevykaton asennus



## 17. Poikittaisasennus sisäkattoon:

Toisiokannattajien jako k400. Ruuvivälit.

# Kipsilevykaton asennus

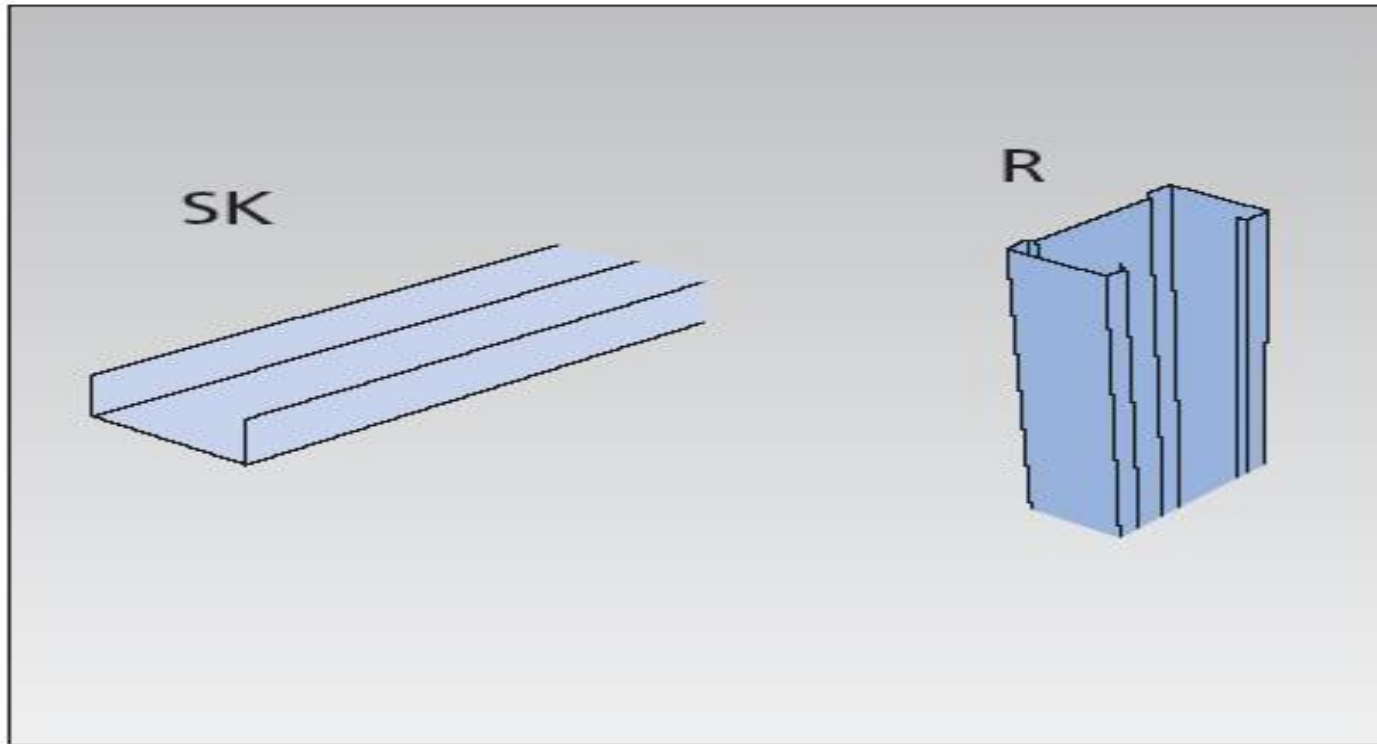


## 18. Pitkittäisasennus sisäkattoon:

Toisiokannattajien jako k400. Käytettäessä ERGO-levyjä jakomitta on k450.

HUOM! Jos sisäkattoon asennetaan sähkölämmityselementti, toisiokannattajien jako määräytyy käytetyn lämmityselementin kiinnitysohjeen mukaisesti.

# KIPSILEVYSEINÄN ASENNUS

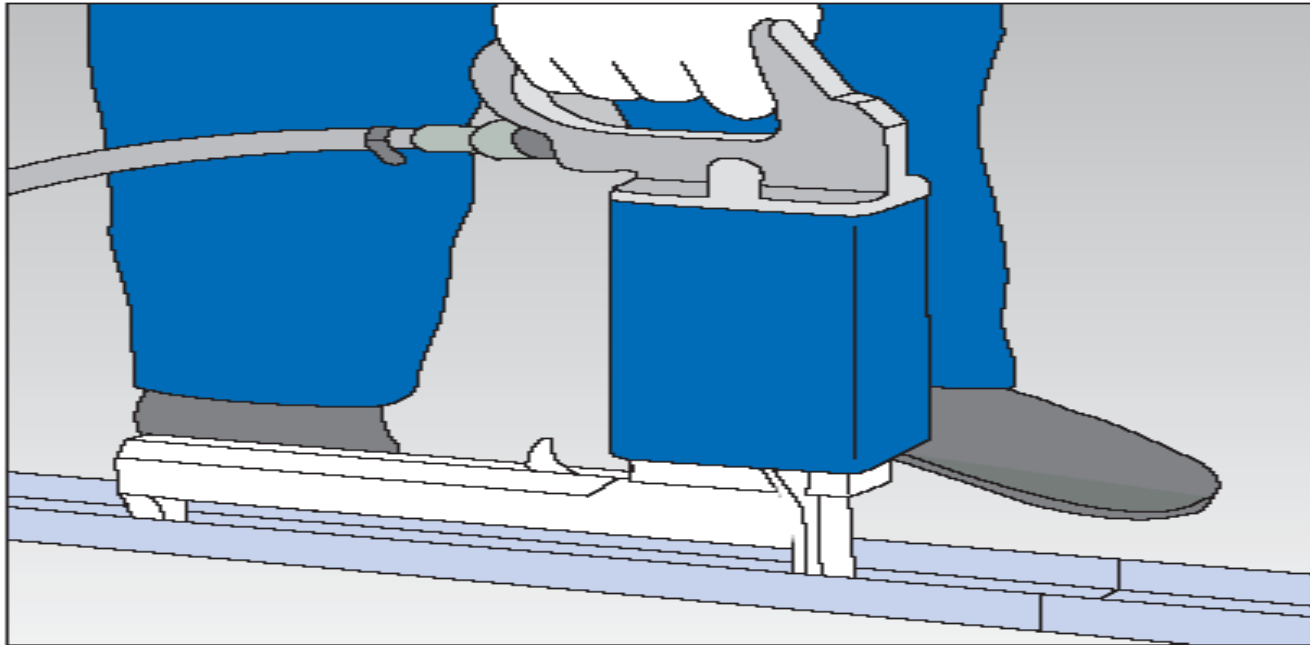


## 1. Teräsrungon osat:

Kisko SK = Seinän ala- ja yläjuoksu.

Ranka R = Seinäranka.

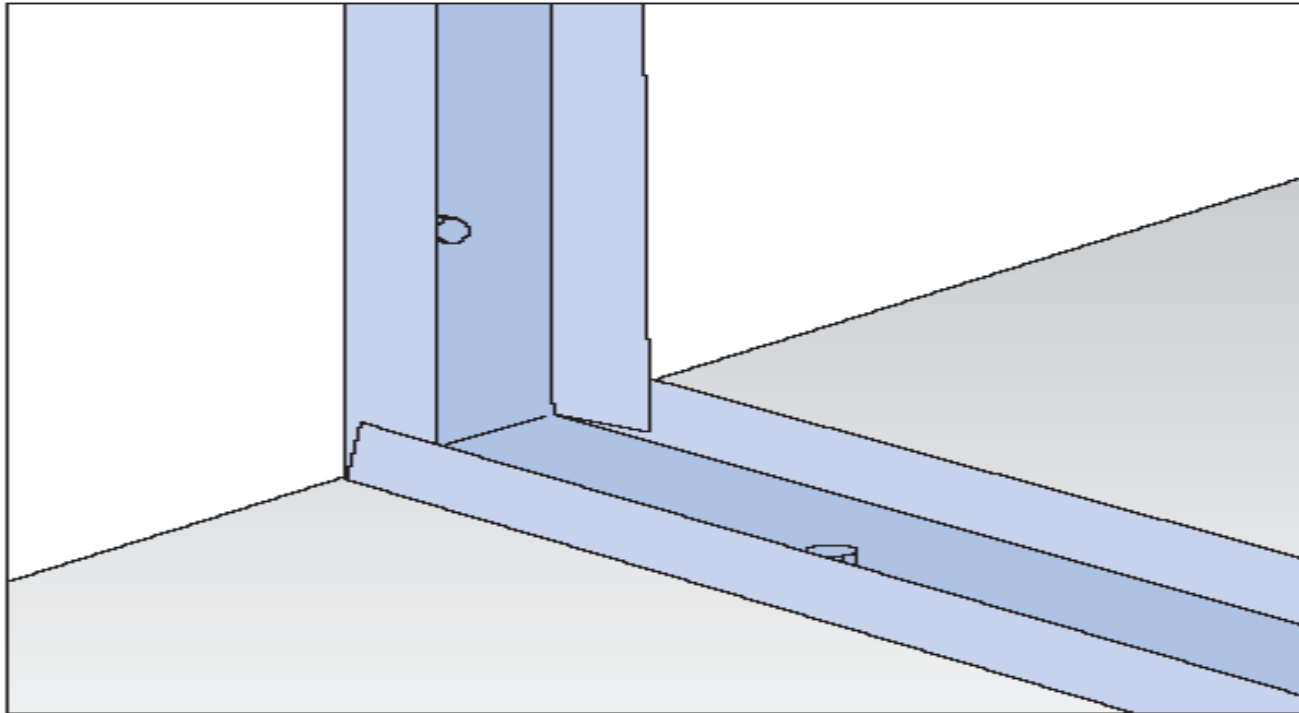
# KIPSILEVYSEINÄN ASENNUS



## 2. Kiskon kiinnitys:

Kiinnitä kisko massiiviseen betoniin ampumalla tai lyöntitulpalla ja jännebetoniin tai ontelolaattaan ainoastaan lyöntitulpalla. Kiinnikkeiden jakomitta on k400. Tee kiskon jatkokset päittäisjatkoksina.

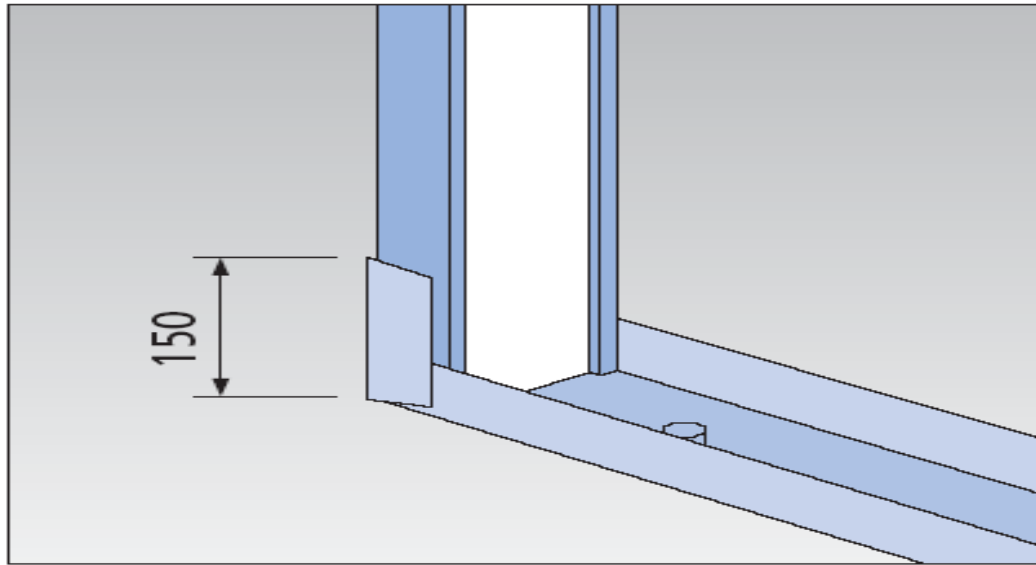
# KIPSILEVYSEINÄN ASENNUS



## 3. Kiskon liittyminen seinään:

Katkaise kiskon laipat ja taita kisko uumasta.

# KIPSILEVYSEINÄN ASENNUS



## 4. Rangan asentaminen kiskoon:

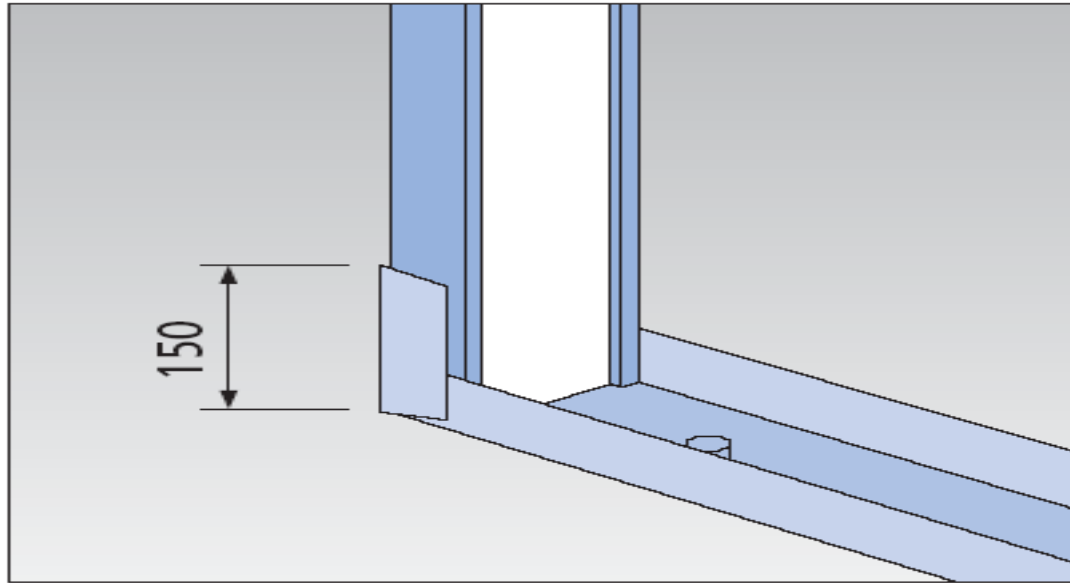
Rangan katkaisupituus on vapaa väli -20mm.

Pyöräytä rangat paikoilleen noin 600mm:n jaolla ja jätä ne vapaaksi liikkumaan kiskon laippojen puristuksessa.

Älä kiinnitä niitä kiskoisiin. Levyn reuna ja keskilinja määräävät levytyksessä rangan paikan, jolloin sen lopullinen kiinnittyminen tapahtuu.



# KIPSILEVYSEINÄN ASENNUS

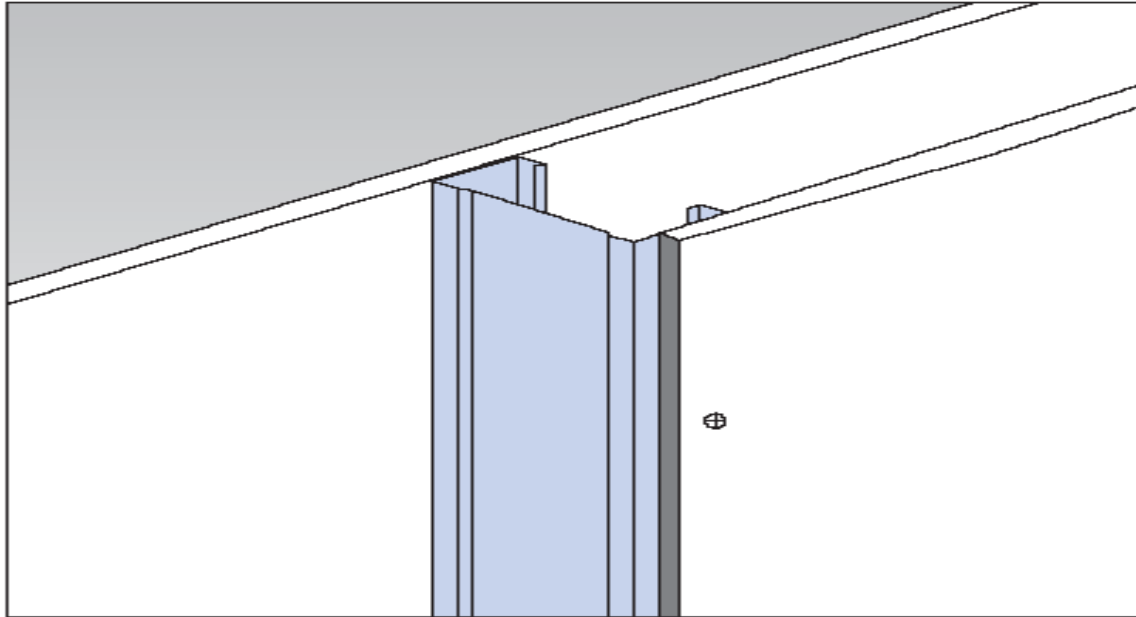


## 5. Kevyen oven karmiranka:

Tavallinen väliovi:

Asenna rangan sisälle seinän korkuinen puulista, johon ovikarmi kiinnittyy. Taita lattiakiskosta 150mm:n pituinen osa ylöspäin tukemaan liitoskohtaa.

# KIPSILEVYSEINÄN ASENNUS



## 6. Levytyssuunta ja levysaumojen sijoitus:

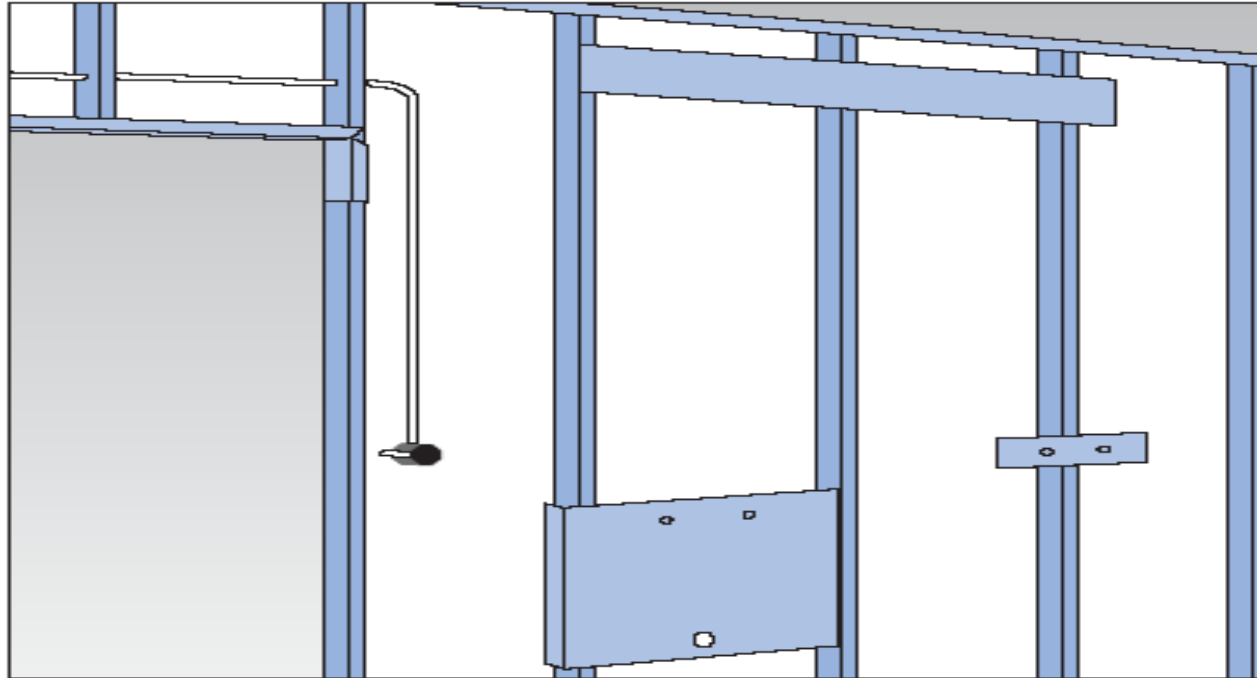
Kiinnitä levy ensin rangan laipan avoimelle puolelle.

Älä sijoita eri puolen saumoja samalle rangalle.

Ruuvivälit levyn reunoissa k200 ja keskirangalla k300.

Ruuvien etäisyys kartonkireunoilla vähintään 10mm ja leikatusta reunasta vähintään 15mm.

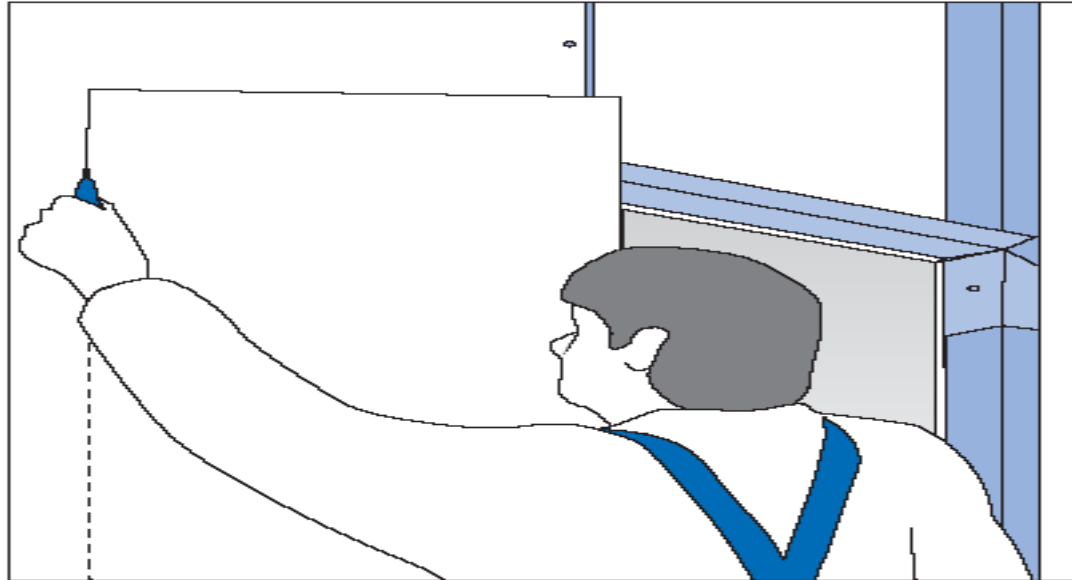
# KIPSILEVYSEINÄN ASENNUS



## 7. Tukirakenteet:

Hanakulma-, kaapisto-, vaatenaulakko- yms. tuet vähintään 1,0 mm:n peltiä. Niitä on saatavana valmiina Gyprocilta.

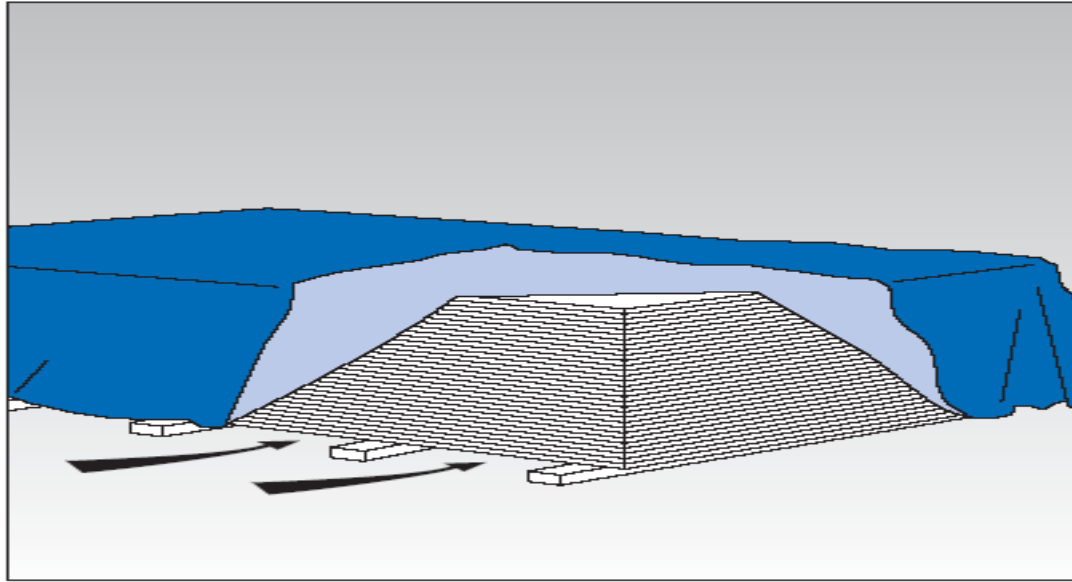
# KIPSILEVYSEINÄN ASENNUS



## 8. Aukkojen levytys:

Levytä aina täysillä levyillä. Tee aukot loveamalla. Leikkaa lyhyet sivut sahalla ja pitkät mattopuukolla. Näin menetellen levytyksessä säilyvät reunaohennukset, jotka helpottavat pintakäsittelyitä ja parantavat lopputuloksen laatua. Tee oviaukon yläkarmi 910mm pitkällä Gyproc Oviaukkokiskolla.

# Varastointi ja käsittely

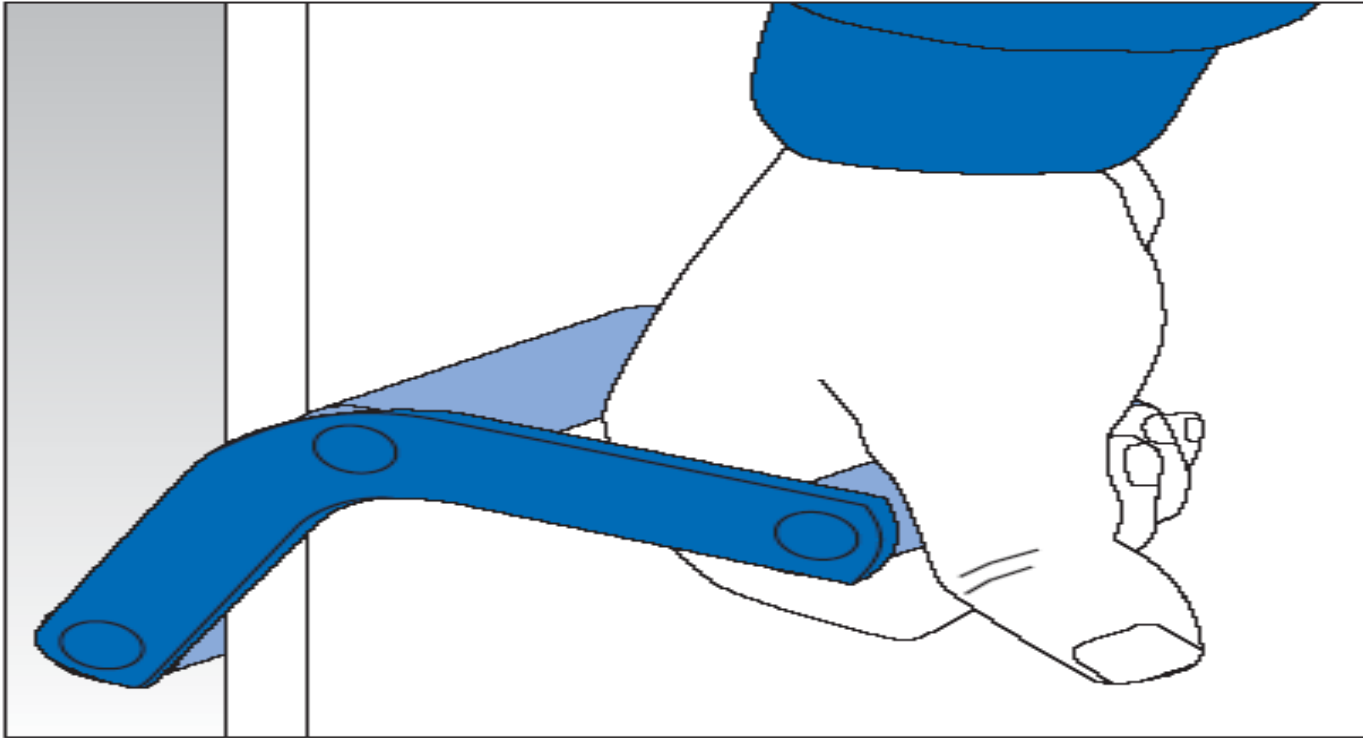


## 19. Varastointi:

Varastoi levyt suorina aluspuiden päälle.

Peitä ne ulkona, älä paketoi. Järjestä kunnollinen tuuletus peitteen alle. Vältä pitkäaikaista varastointia työmaaoloissa. Se saattaa altistaa levyt haitalliselle kastumiselle.

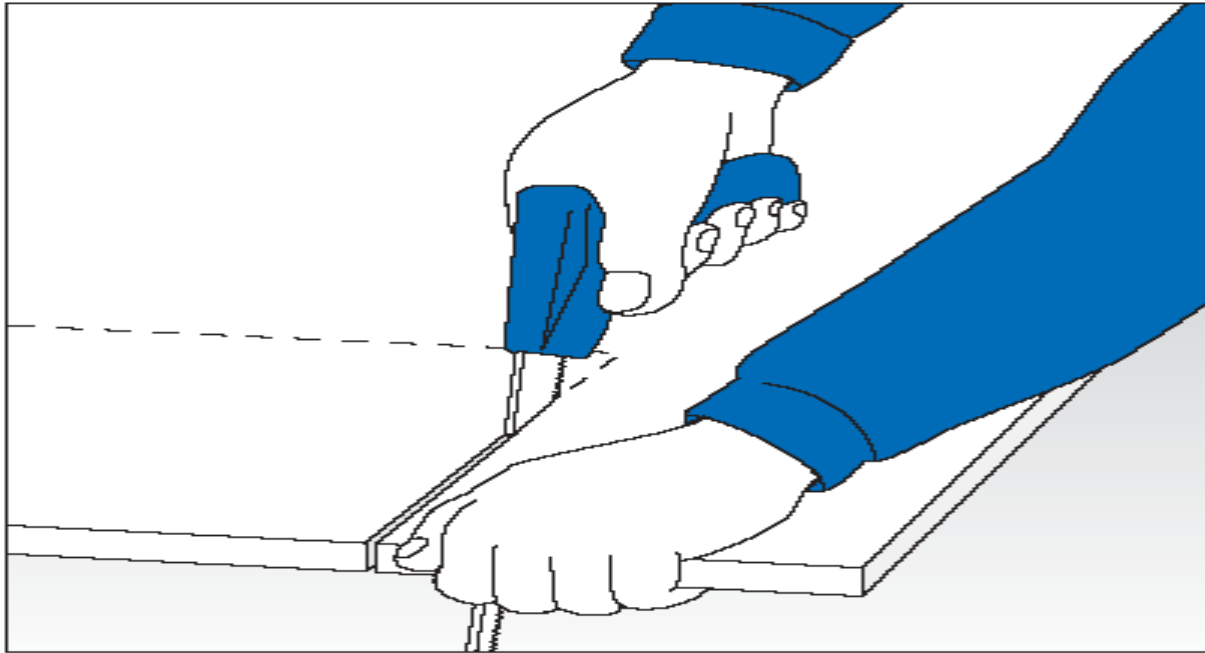
# Varastointi ja käsittely



## 20. Levyjen siirto:

Kevyin ja kätevin tapa on Gyproc-kantokahvat.

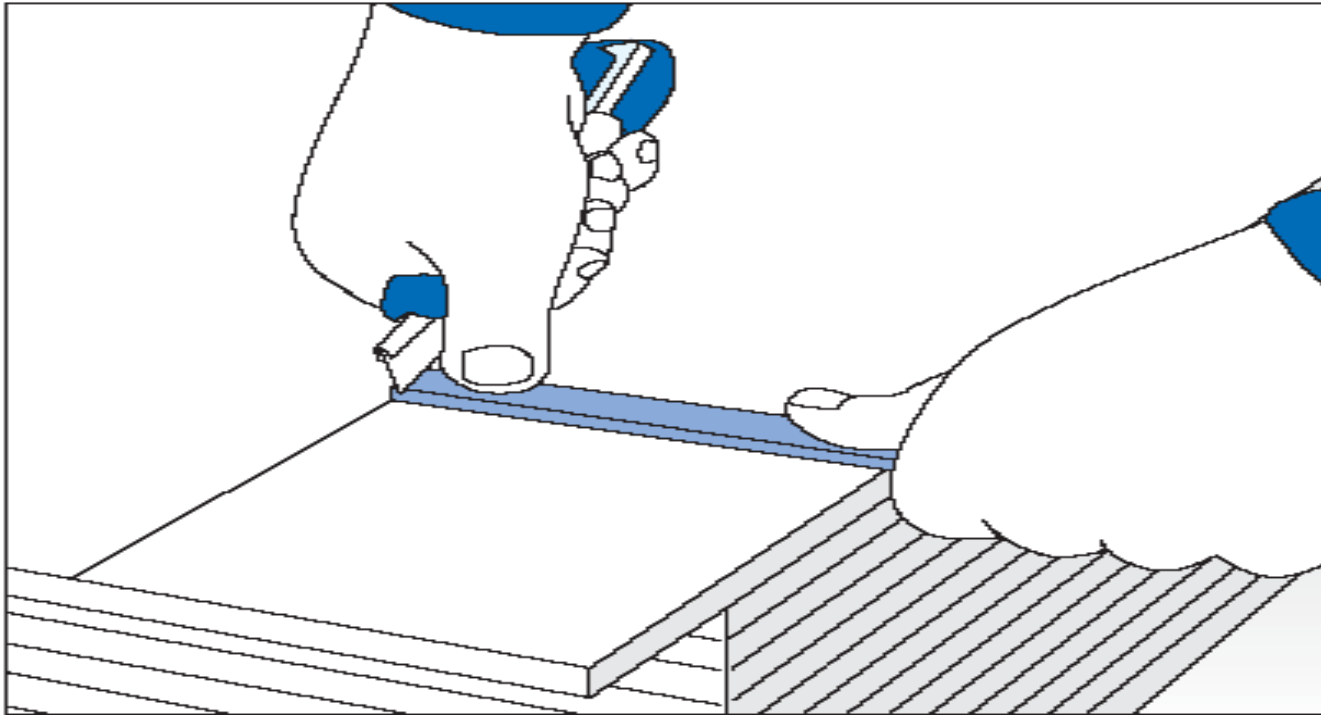
# Varastointi ja käsittely



## 21. Loveukset:

Sahaa lyhyt sivu pienihampaisella sahalla.  
Leikkaa pitkän sivun pintakartonki mattopuukolla.  
Taita levy ja leikkaa takakartonki.

# Varastointi ja käsittely

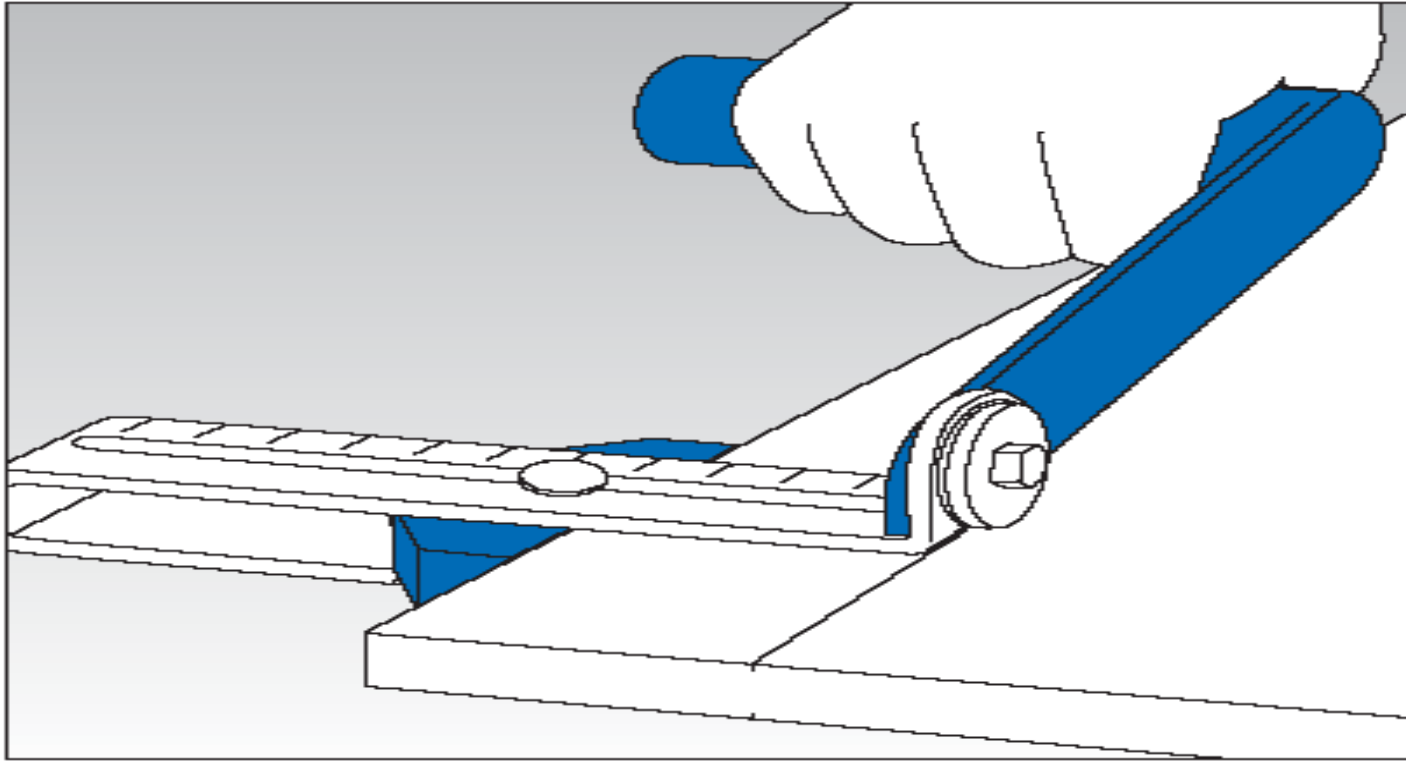


## 22. Työstäminen veitsellä:

Leikkaa pintakartonki mattopuukolla. Taita levy.  
Leikkaa takakartonki.

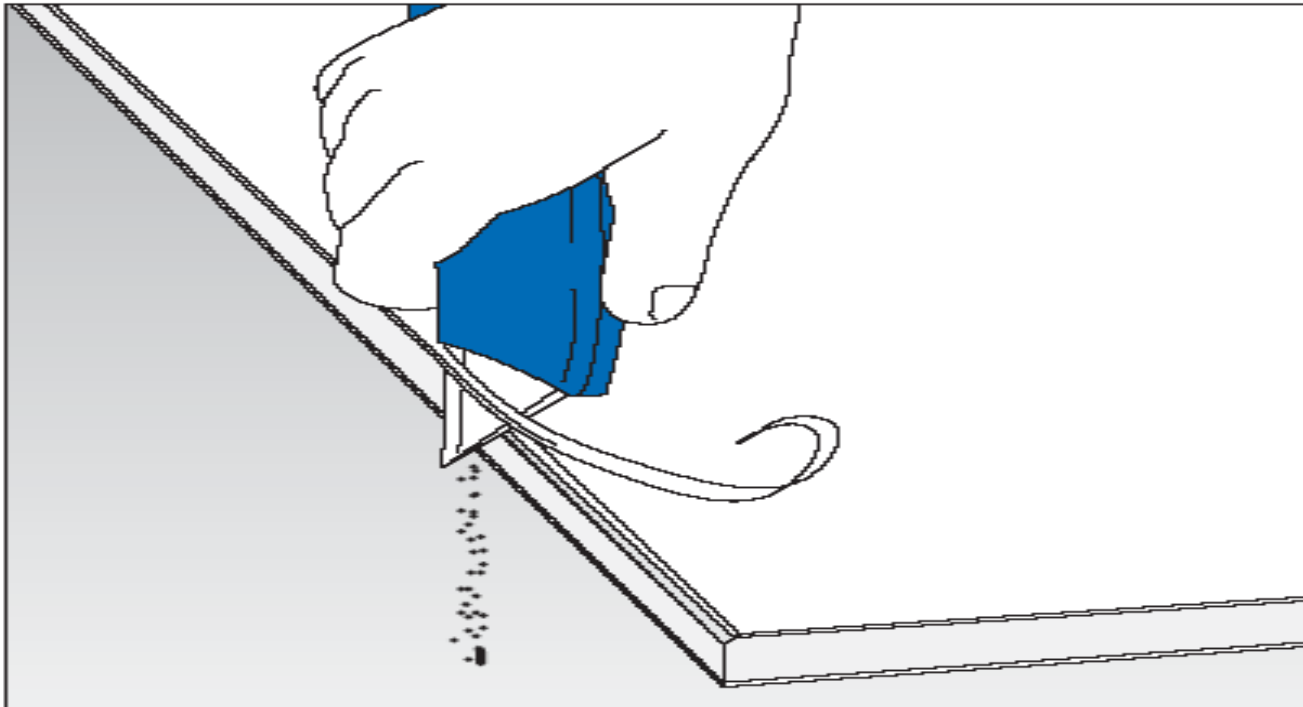


# Varastointi ja käsittely



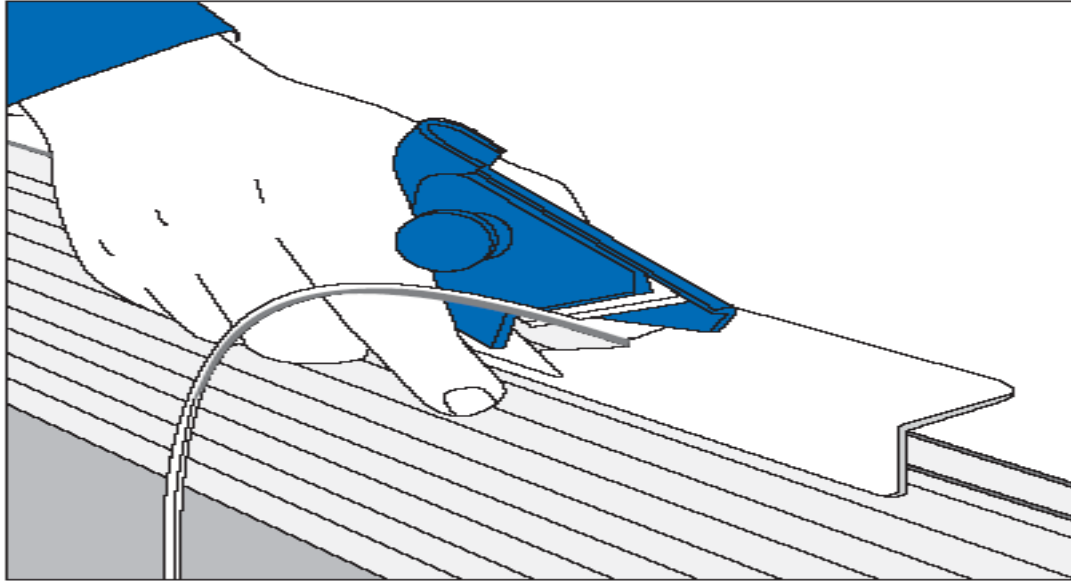
23. Työstäminen Gyproc Kaistaleikkurilla:  
Säädä leikkuri ja vedä sitä levyn reunaa pitkin.  
Taita levy.

# Varastointi ja käsittely



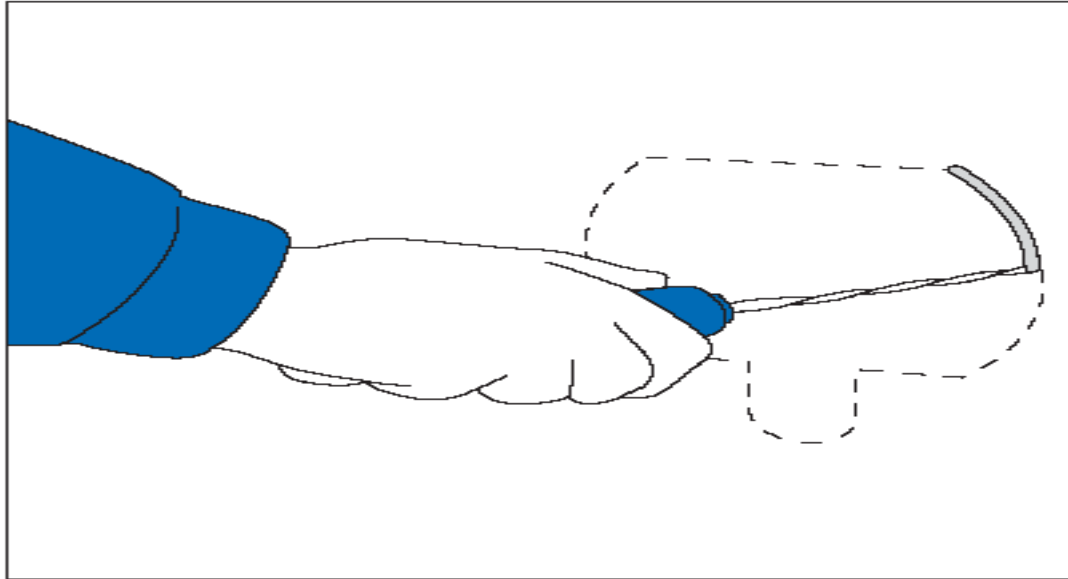
24. Leikatun reunan viiste:  
Viillä levyyn pieni viiste 45° kulmassa.  
Viiste helpottaa saumaustyötä.

# Varastointi ja käsittely



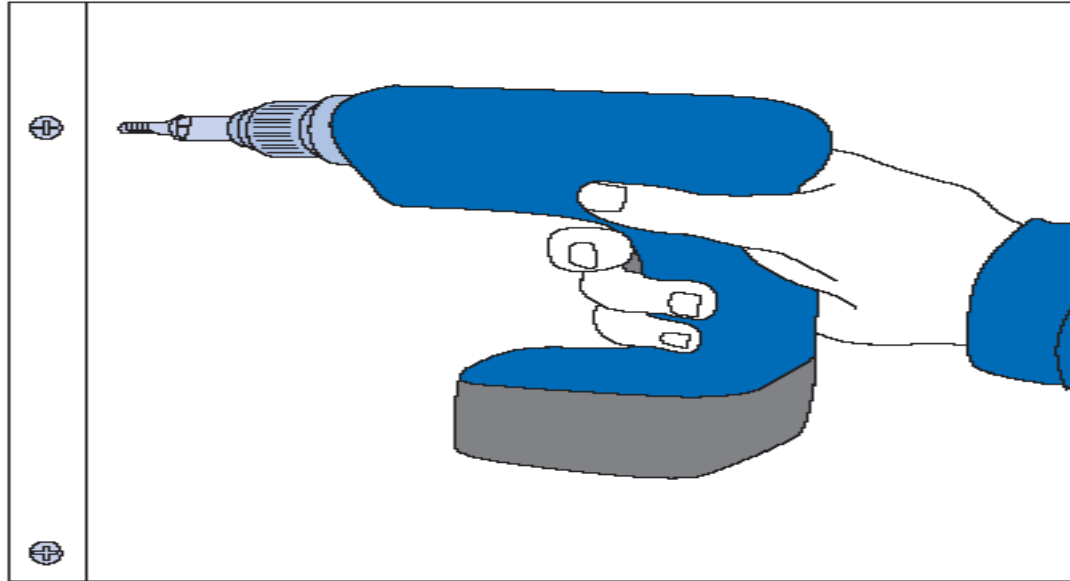
25. Gyproc viistehöylällä tehdään suorareunaisenlevyn reunaan viiste esim. akustiikkalevyn viisettyä reunaa vasten. Viistehöylä varmistaa tasalaatuisen työtäljen.

# Varastointi ja käsittely



24. LVISA-aukot: Käytä reikäraspia isojen tai muodoltaan mielivaltaisten aukkojen tekoon.

# Varastointi ja käsittely



24. Koneellinen ruuvaus: Käytä ruuvien kiinnittämiseen koneellista ruuvinväännintä