

amiedu

Sisävaiheen kirvestyöt

Laminaatit ja parketit

Erilaisia lähdemateriaaleja

- Ratu - kortit 54-0263, s-1204
- rt- kortit
- Eikä sovi unohtaa ehtymätöntä ja helppokäyttöistä internetiä.
- Erilaisia hakukoneita käyttämällä löydät reaaliaikaista tietoa materiaaleista ja valmistajista asennusohjeineen.

LAMINAATIT JA PARKETIT

- Laminaatti
- Lautaparketti
- Sauvaparketti
- Mosaiikkiparketti
- Kovapuulattia
- Puulattia (perinteinen ponttilauta)
- Massiivipuulattia



Laminaatti

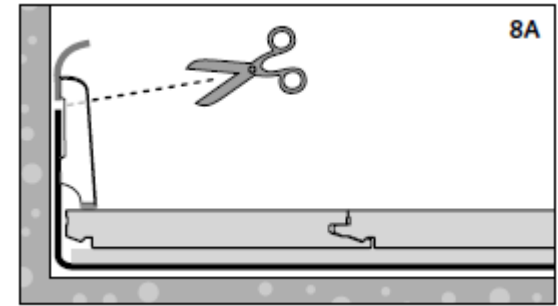
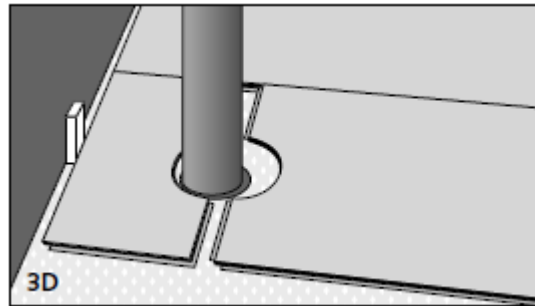
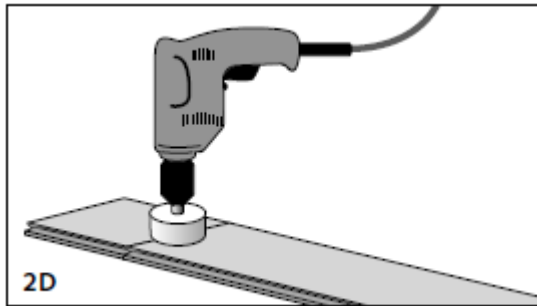
- Laminaatit asennetaan yleensä nk. uivaksi lattiaksi kiinnittämättä alustaan.
- Aluslattian tulee olla kuiva, tasainen ja kiinteä, esim. betonia, rakennuslevyä, vanha puulattia tai muovimatto (ei tekstiilimatto).
- Laminaattilaudat eivät sovi itsekantavaksi lattiaksi.
- Varmista ennen asennusta, että aluslattia on riittävän kuiva: betonin suhteellinen kosteus duplex-kosteussulun kanssa $< 85\%$.
- Maanvaraisten uusien betonilattioiden päälle asennettaessa voi olla tarpeen käyttää lisäeristystä.

Laminaatti

- Huoneilman suhteellisen kosteuden on asennuksen aikana ja sen jälkeen oltava 40 - 60 % sekä lämpötilan 18-24 °C.
- Laminaatit olisi hyvä varastoida tässä tilassa 1 - 2 viikkoa ennen asennusta.
- Avaa pakkaukset vasta asennettaessa!
- Tarkista aluslattian tasaisuus. aluslattian tasaisuuspoikkeama saa olla 2 metrin matkalla enintään 3 mm.
- Vanhan puulattian kiinnitys tarkastetaan ja korjataan naulaamalla sekä oikaistaan tarvittaessa levyttämällä tai tasoitteella.

Laminaatti

- ❑ Alustan ja laminaatin väliin asennetaan askelääneneristysmateriaali.
- ❑ Lattialämmityksessä ei lämpö saa ylittää +28 °c. Samanaikaisesti on huolehdittava huoneilman kosteudesta kaikkina vuodenaikoina (40- 60 % rh). Ennen asennusta lämpötila lasketaan n. 20 °c:een ja pari vuorokautta asennuksen jälkeen nostetaan takaisin asetustilämpötilaan



Laminaatin asennus

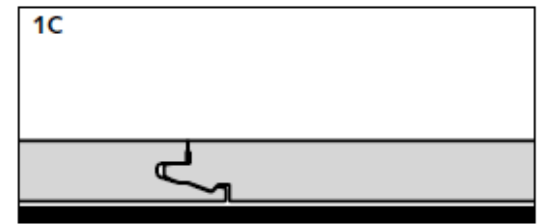
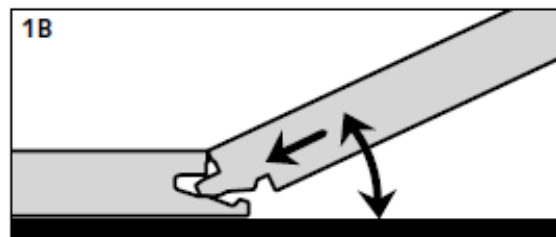
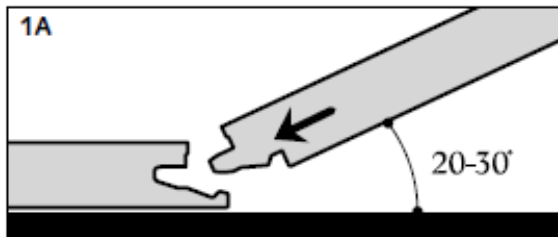
- ❑ Laminaattilattia elää ilman kosteusvaihteluiden mukaan. Siksi lattian ja seinän tai muun lattiaan rajoittuvan pinnan väliin on jätettävä normaalikokoisessa asuinhuoneessa 7 - 10 mm:n rako, joka peitetään jalka- tai peitelistalla.
- ❑ Suuremmissa lattioissa, yli 8 m, tulee raon olla 1,5 mm jokaista lattian leveys- ja pituusmetriä kohden.
- ❑ Vastaavanlainen rako on jätettävä myös esim. putkiläpivientien kohdalle.
- ❑ Suurissa yhtenäisissä tiloissa, yli 8 m laudan leveys- ja pituussuunnassa, on laminaattilattia syytä jakaa liikuntasaumalla. Liikuntasauga tehdään esim. oviaukkoon tai kulmaukseen ja peitetään erillisellä listalla.

Laminaatin asennus

- Kohdassa, jossa lattia liittyy toiseen lattiaan, jätetään myös liikuntasäura.
- Käytä riittävä määrä kiiloja sopivan raon pitämiseksi ja lautojen kiristämiseksi.
- Kiinteiden kalusteiden ja keittiön kotitalouskoneiden alle ei tulisi asentaa laminaattia, koska laminaatin luonnollinen eläminen saattaa sen johdosta tapahtua epätasaisesti.
- Laudat asennetaan mieluiten huoneeseen tulevan valon suuntaiseksi.

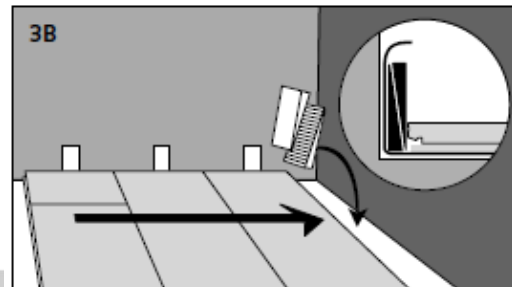
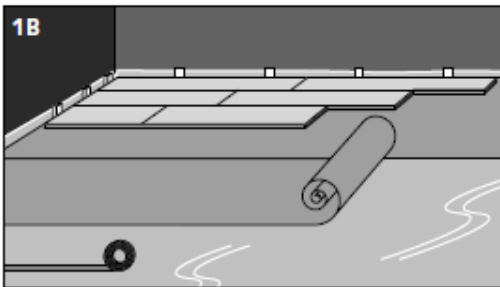
Laminaatin asennus

- ❑ Voit aloittaa asennuksen nurkasta tai keskilattialta. Click xpress - lukkopontti voidaan asentaa oikealta vasemmalle tai päinvastoin. laudat lukkiutuvat sivu-, ja päätyponteistaan ilman liimausta.
- ❑ Aloita seuraava lautarivi palalla, joka jäi edellisestä laudasta. Lautojen poikittaissaumojen etäisyyden vierekkäisissä riveissä tulee olla vähintään 40 cm. Samalla on syytä pyrkiä "hajauttamaan" limitys niin, että ei synny läpi tilan kulkevaa porrastusta.
 -> Tämä on mahdollista käyttämällä eripituisia aloituslautoja.
- ❑ Älä koskaan yhdistä lautoja väkisin, koska ponttirakenne saattaa vaurioitua!



Laminaatin asennus

- ❑ Mittaa viimeisen rivin lautojen tarvitsema leveys huomioiden liikuntavara, piirrä sahauslinja ja sahaa sopivan levyiseksi.
- ❑ Asennuskohdissa, joissa lautta ei pysty kallistamaan riittävästi esim. viimeinen lauta, portaat, matalalla olevat patterit ja karmikohdat, laudasta pitää poistaa lukkonasta esim. taltalla. tällöin lauta liu'utetaan paikalleen ja pontissa käytetään liimaa.
- ❑ Jalkalistoilla, leveys vähintään 12 mm, peitetään elämisvarat. Liian tiukka jalkalistojen asennus estää lattian elämisen.
- ❑ Lattia on suojattava asennuksen jälkeen



Laminaatin asennus

Voidaan asentaa:

- Parketin päälle, mahdollisesti väliin aaltopahvi, parketin alla askeläänieriste
- Muovimaton päälle
- Laatoituksen päälle
- Puulattian päälle
- Maanvaraisessa betonilattiassa huomioitava askeläänieristeen höyrynläpäisevyys

Lattian purkaminen / korjaaminen

- ❑ Tarpeen tullen vahingoittunut lauta voidaan korvata uudella laudalla.
- ❑ Pura laudat vauriokohtaan asti, ja nosta poistettava lauta kulmassa pois ja laita uusi samalla tavalla paikoilleen.
- ❑ Muuttaessa uuteen asuntoon ota laminaattilattia mukaan!!

Lautaparketti

- ❑ Lakattuna, öljykäsiteltynä
- ❑ Parketti ei aina sovellu lattialämmityksen kanssa asennettavaksi.

Kantava parketti

- ❑ 21 – ja 23 mm:n vahvuinen kantava parketti asennetaan aluskannakkeiden päälle kantavaksi lattiarakenteeksi alustaansa liimaten tai mekaanisesti kiinnittäen. Mekaaninen kiinnitys tehdään joko liimahakasnauloilla tai käsin naulaten.
- ❑ Aluskannakkeet voivat olla puuta, ruostumatonta terästä tai muuta tarkoitukseen soveltuvaa materiaalia. Esim. hienosahattu puutavara, kertopuu tai liimapuupalkki ovat soveliaita aluskannakemateriaaleja..
- ❑ Maksimi aluskannakkeiden väli on k 600 mm ja minimileveys noin 50 mm.
- ❑ Lisäksi seinien vierustoihin, noin 50 mm päähän seinästä tehdään lisäkannakkeet.
- ❑ Seuraava kannake tehdään 300 mm päähän jolloin esim. kirjahyllyt pysyvät tukevasti paikoillaan.

Kantava parketti

- ❑ Vierekkäisten aluskannakkeiden suurin sallittu korkopoikkeama on 1 mm ja 2 m matkalla 2-3 mm riippuen kansallisista vaatimuksista.
- ❑ Aluslattiarakenteen koolausten kosteuspitoisuus tulee olla puumateriaaleilla alle 10 paino-% jotta haittaavia kosteus elämisestä johtuvia muodonmuutoksia ei synny.
Alusbetonilla suhteellisen kosteuden tulee olla alle 80 %.
- ❑ Voit käyttää asennustavasta riippuen kannakkeiden välissä ääni- ja lämpöeristeenä esim. mineraali- tai ekovillaa tai jotakin muuta hyväksyttävää materiaalia.

Kantava parketti

- ❑ Huom! parketin alapinnan ja lämpöeristeen väliin on suositeltavaa jättää noin 10 – 20 mm:n tuuletusrako.
- ❑ Kannakkeiden ja parketin välissä on lisäksi hyvä käyttää ohutta, kuivaa ja joustamatonta, narinaa estävää materiaalia (esim. ohutta ja joustamatonta kierrätysmateriaalista valmistettua paperia tai pahvia). huomioi vallitsevat askeläänimääräykset.
- ❑ Kantava parketti voidaan tietyin varauksin asentaa lattialämmitysjärjestelmän päälle.
- ❑ Parketin paksuhkon kokonaispaksuuden aiheuttaman lämmönvastuksen vuoksi lämpö ei siirry kovin tehokkaasti parketin pintaan, joten suositeltavampaa on käyttää energiatehokkaampia vaihtoehtoja esim. 14 mm parkettia.

Kantava parketti

- ❑ Parkettipaketteja tulee tasaannuttaa avaamattomana asennettavassa tilassa vähintään 48 tuntia ennen asennustyön alkamista. Varastoi parketit vaakatasossa suoralla ja kuivalla alustalla irti alustastaan hyvin tuettuna vähintään paketin päistä ja keskeltä. Varastointiolosuhteiden tulee täyttää käyttöolosuhdevaatimukset (katso kohta "huoneilma").
- ❑ Avaa pakkaukset vasta sitä mukaa kun asennustyö edistyy. Tarkista, että parkettilaudat ovat virheettömiä ennen niiden asentamista. Mikäli havaitset vahingoittuneen tai viallisen laudan, älä asenna sitä lattiaan. Voit vaihtaa sen myyjällä virheettömään tai käyttää sitä asennuksen edetessä rivin aloitus- tai lopetuskappaleena tai huomaamattomassa kohdassa. Asennushukka on noin 3 % - 5 %.

Kantava parketti

- Kiinteiden kalusteiden ja keittiön kodinkoneiden alle ei suositella asennettavaksi uivaa parkettia, koska se saattaa lukita parketin aluslattiaan ja aiheuttaa siten rakoilua parkettilautojen väliin.
- Mittaa aluksi tilan leveys ja laske kuinka monta lautariviä tulet tarvitsemaan.
- Jos viimeisen lautarivin leveys jää alle 40 mm: n, sahaa ensimmäinen lautarivi kapeammaksi.

Kantava parketti

- ❑ Laudat asennetaan mieluiten huoneeseen tulevan valon suuntaiseksi.
- ❑ Aloita asennus huoneen ehjän seinän puolelta ensimmäinen lautarivi naaraspontti seinään päin.
 - ❑ Varmista linjalangalla, että lautarivi on suorassa.
- ❑ Jos aloitusseinä ei ole suora, piirrä ja sahaa aloitusrivi seinän muotoon, jolloin lautarivi saa riittävän tuen seinäpinnasta huomioiden kuitenkin tarvittavat elämisvarat
- ❑ Aloita seuraava lautarivi palalla, joka jäi edellisestä laudasta.

Kantava parketti

- ❑ Lautojen päätysaumojen etäisyyden vierekkäisissä riveissä tulee olla vähintään 50 cm.
- ❑ Huomioi myös että samaan koolausväliin ei saa sijoittaa vierekkäisten rivien päätysaumoja.
- ❑ Päätysaumojen ei kuitenkaan tarvitse sijaita koolausten päällä.
- ❑ Lautojen päätysaumat liimataan kauttaaltaan. Lisäksi sivuponttia tulee liimata vähintään noin 10 cm päähän päätypontista naaraspontin puolelta.
- ❑ Myöskin koko sivupontin matkalta voidaan liimata. pvac-liima levitetään naaraspontin yläreunaan noin 2 -3 mm:n paksuisena nauhana suuttimella varustetusta liimapullosta.

Uiva lukkoponttiparketti

ASENNUS

RealLOC-lukkoponttiparkettien asennus on todella helppoa. Patentoidun lukkopontin ansiosta asennus on vaivatonta ja nopeaa. RealLOC-parketin perusideana on lukkopontti, joka liittää ja lukitsee vierekkäiset parkettilaudat tarkasti ja tiiviisti toinen toisiinsa, ilman liimausta. Asennus käy kätevästi ja lattia on heti käyttövalmis. Pinta on erittäin tasainen ja saumat ovat lähes näkymättömät. Parketti on helppohoitoinen ja jos parketti vahingoittuu, vaurioituneet laudat voidaan helposti purkaa ja korvata uusilla. Kaikki Upofloor-parketit on saatavana RealLOC-lukkopontilla.

Mittaa tilan leveys ja laske kuinka monta lautariviä tulet tarvitsemaan.

Uiva lukkoponttiparketti

ASENNUS

1



Ensimmäisen lautarivin uros-pontti tulee seinää vasten. Pontin uloke tulee aina poistaa riittävän liikuntavaran takaa-miseksi. Piirrä seinän muoto urospontin puolelle ja sahaa sen mukaisesti.

Uiva lukkoponttiparketti

ASENNUS

2



Asenna seuraava lauta lyhyt sivu kulmassa edelliseen lautaan nähden ja laske lauta lattiaa vasten. Jatka samalla tavalla ensimmäisen rivin loppuun. Säädä parketin etäisyys seinistä kiiloilla (7-10 mm).

Uiva lukkoponttiparketti

ASENNUS

3



Sahaa rivin viimeinen lauta sopivan mittaiseksi huomioiden 7-10 mm:n liikuntavara ja asenna lauta paikalleen. Oikean mitan saat kääntämällä laudan lyhyen sivun urosponatin seinään päin ja merkitsemällä katkaisukohtan n. 4 mm lyhyemmäksi.

Uiva lukkoponttiparketti

ASENNUS



Aloita seuraava rivi sahauksesta ylijääneellä palalla. Lautojen limitys tulee olla vähintään 50 cm. Asenna seuraavan rivin ensimmäinen lauta pienessä kulmassa edellisen rivin lautta vasten ja laske se lattiaan.

Uiva lukkoponttiparketti

ASENNUS

5



Pakota viimeksi asennettu lauta asennuskiilalla hieman koholleen ja asenna seuraavan laudan lyhyt sivu paikalleen pienessä kulmassa. Paina lautta samanaikaisesti eteen ja alas edellistä lautariviä kohti. Tee näin koko asennusrivin pituudelta, jolloin laudat ovat etureunastaan koholla lattiasta kiilojen varassa.

Uiva lukkoponttiparketti

ASENNUS



Poista asennuskiilat ja naputtele lyöntipalikalla koko rivin laudat paikalleen, niin että saumasta tulee tiivis. Huom! Älä käytä parkettilaudan palaa lyöntipalikkana.

Uiva lukkoponttiparketti

ASENNUS

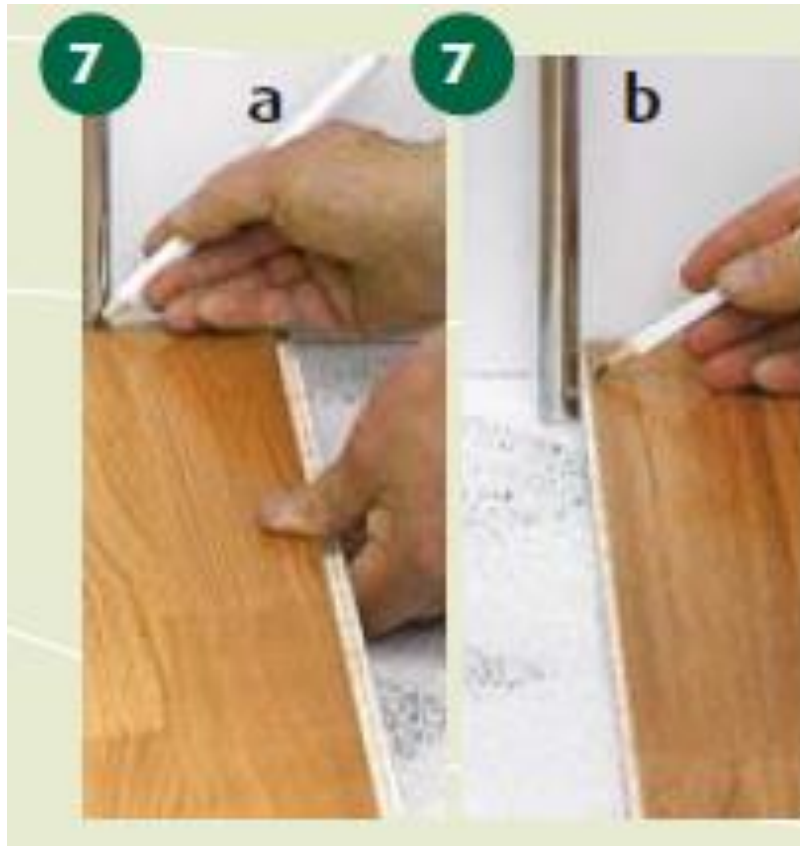
Jos viimeisen lautarivin leveys jää alle 40 mm:n, sahaa ensimmäinen lautarivi kapeammaksi. Laudat asennetaan kiinnittämällä ne ilman liimaa toisiinsa lukkoponttirakenteella. Tietyissä erikoispaikoissa kuten oven karmien alituksissa voidaan liimausta tarvita. Varaa asennustyöhön puukiiloja sekä riittävän tukeva ja kestävä lyöntipalikka.

Asennusniksi

Kapea käytävä: Mikäli asennussuunta on esim. kapeaan käytävään nähden poikittainen, estät parkettilautojen kupertumisen, kun katkaiset alapinnan pohjaviilun parista kolmesta kohdasta joka laudasta. Leikkaa viilua mattoveitsellä vinottain noin 45° kulmassa ja vain viilun paksuuden verran.

Uiva lukkoponttiparketti

ASENNUS



7a Putkenläpivienneissä piirrä putkien halkaisijat lautaan ja kohdistat putkien keskustat.

7b Poraat putkia varten reiät, joiden halkaisija on 20 mm suurempi kuin putken ulkomitta.

Uiva lukkoponttiparketti

ASENNUS



7c Sahaa pistosahalla putkien taakse tuleva kappale. Pidä sahaa n. 45 asteen kulmassa myös reikien välistä sahattaessa.

7d Asenna lauta paikalleen. Liimaa irtisahattu pala kaikilta sivuiltaan ja aseta se paikalleen.

7e Peitä putkien läpiviennit peiteheloilla.

Uiva lukkoponttiparketti

ASENNUS

8



Mittaa viimeisen rivin lautojen leveys huomioiden liikuntavara ja sahaa laudat sopivan levyisiksi. Asenna laudat paikoilleen ja kiristä ne esim. sorkka- tai kiristysraudan avulla. Käytä suojaa seinän ja raudan välissä. Asenna kiristyskiilat.

Uiva lukkoponttiparketti

ASENNUS

9



Viimeisen laudan sovituksessa, portaiden tai pattereiden alle asennettaessa, oviaukkojen läpiviennissä, karmien alituksissa jne. poistetaan pontin lukkonasta tarvittavin osin esim. taltalla ja lauta asennetaan paikalleen liu'uttamalla sitä vaakatasossa. Tällöin pontissa on käytettävä liimaa.

Uiva lukkoponttiparketti

ASENNUS

10



10



10a Muotoile lauta tarvittaessa ja käytä lautaa paikallaan sopivuuden tarkistamiseksi. Ota lauta pois, lisää liima taltalla työstettyyn ponttiin ja kiristä lauta paikalleen.

10b Kiristä laudat esim. sorkkai tai kiristysraudan avulla. Käytä suojaa seinän ja raudan välissä. Asenna kiristyskiilat.

Uiva lukkoponttiparketti

ASENNUS

11



Poista kiilat, kun viimeinen lautarivi on asennettu. Asenna jalkalistat ja kynnykset. Älä asenna listoja liian tiukasti lattiaa vasten tai kiinnitä kynnystä parketin läpi aluslattiaan, jottei lattia lukkiudu. Suorita tarvittaessa lohkeamien tms. viimeistely puulajin mukaisella kitillä. Suojaa valmis lattia asennuksen jälkeen.

Lakatus parketin hoito

- Oikeat kosteus- ja lämpötilaosuhteet myös lattialämmityksen osalta (ilman suhteellinen kosteus rh 40 – 60 % ja lämpötila 18 – 24 ° c)
- Lattialämmityksen yhteydessä maksimi pintalämpötila + 27 ° c ja vuorokautinen lämpötilan vaihtelu enintään 5 ° c
- Ovimatot ulko-oven molemmin puolin suojaavat parkettipintaa naarmuttavalta liialta
- Niukka vedenkäyttö siivouksessa
- Tahrojen välitön poisto
- Huopatassut huonekalujen jaloissa
- Huoneiston ollessa tyhjänä lämpötilan laskeminen ja ilmastoinnin pienentäminen etenkin lämmityskaudella
- Vältä paksujen ja suurien mattojen käyttöä parketin päällä

Lakatus parketin hoito

- ❑ Parkettilattian muodonmuutoksia voit lieventää käyttämällä kuivina aikoina ilmankostutinta ja kosteissa olosuhteissa lämmitystä.
- ❑ Mikäli olet huoneistosta pidempiä aikoja poissa lämmityskauden aikana, ilman kosteus pysyy korkeammalla alentamalla lämpötilaa noin +18 ° c:een ja asettamalla ilmastoinnin minimille.
- ❑ Puulajeista pyökki ja vaahtera reagoivat muita puulajeja herkemmin ilman kosteuden muutoksiin ja siksi niitä ei suositella käytettäväksi lattialämmityksen yhteydessä.

Lakatus parketin hoito

- ❑ Huom! auringonvalon uv-säteily muuttaa puun värisävyä ajan myötä.
- ❑ Tummissa puulajeissa tapahtuu värin tummumista/ syvenemistä, vaaleissa puulajeissa värisävyn muutos on vähäisempää.
- ❑ Värisävyerot, esim. maton tai suojien jäljet, tasaantuvat niiden saadessa päivänvaloa.
- ❑ Korjaussarja kolhuihin sisältää vesipohjaista kittiä sisältävän tuubin, hiomapaperin palan sekä paikkalakkapullon.

Öljytyn parketin hoito

- ❑ Käytä parketin hoitoon öljypinnalle tarkoitettua hoitoainetta, (esim. Osmo Color hoito- ja puhdistusvaha tai tikkurilan FAXE-hoitovaha) ainevalmistajan ohjeen mukaan.

- ❑ Korjaus:
 - ❑ Poista irtonainen pöly ja lika imuroimalla tai lattiapyyhkimellä.
 - ❑ Puhdista kulunut tai vaurioitunut pinta. Hiontaa ei tarvita.
 - ❑ Levitä korjattavalle alueelle puhtaalla liinalla ohuesti tarkoitukseen sopivaa lattiaöljyä (esimerkiksi Osmo Color öljyvaha puulattioille tai tikkurilan FAXE-lattiaöljy), hankaa kevyesti lattialiinalla ja anna kuivua.
 - ❑ Kiillota tarvittaessa pehmeällä liinalla.

Naarmujen korjaus sävyöljytyissä

- ❑ Valitse väri Osmo Colorin läpikuultavan puuvahan tai peittävän puuvahan värisävyistä.
- ❑ Sävyjä voidaan tarvittaessa myös sekoittaa keskenään. haluttaessa värin voimakkuutta voidaan myös vähentää sekoittamalla värillistä tuotetta Osmo Colorin värittömään puulattioiden öljyvahaan (nro 3062).
- ❑ Koska korjauksen lopputulokseen vaikuttavat värisävyn lisäksi myös käsiteltävän puun oma väri, puulajin kovuus ja huokoisuus sekä väriaineen levitysmenetelmä, on sävyn varmistamiseksi suositeltavaa tehdä pienellä alueella koeöljyäminen esimerkiksi oven taakse.
- ❑ Sekoita koko tarvittava värimäärä valmiiksi ennen työn aloitusta. siten varmistat, ettei sävyeroja synny ainemäärien annosteluvirheistä ja pigmenttien epätasaisesta jakautumisesta.

Tahrojen poisto (yleisohje)

Tahra

- Mehu, viini, kahvi, tee, suklaa
- Öljy, rasva, noki, piki, kenkävoide
- Tussi, kuulakärkikynä, huulipuna
- Veri
- PVAc-liima

Tahranpoistoaine

Puhdistusaineliuos

Mineraalitärpätti

Taloussprii ja vesi

Kylmä vesi

pH9-pesuaineliuos

Laminaatin ja parketin ero

- ❑ Parketti elävämpi materiaali, saattaa reagoida näkyvämmiin vuoden ajan kosteusvaihteluihin
- ❑ Parketin rakenne eroaa oleellisesti laminaatista.
Parketin pintakerros on öljyttyä tai lakattua kovapuuta, keskikerros on yleensä kuusesta tehtyä rimalevyä ja pohjakerros vaneria.
Parketti on siis täyttä tavaraa pinnasta pohjaan.
- ❑ Parketin määritelmäkin on selkeä: kokonaispaksuuden on oltava vähintään 13 mm ja kulutuskerroksen (parketin pintakerros) vähintään 3,5 tai 4,0 mm puulajista riippuen.

Laminaatin ja parketin ero

- ❑ Laminaatti kovempaa, kulutuskestävämpi; koirat ja lapset
- ❑ Laminaatti hankintahinnaltaan yleensä edullisempi, lukkopontillinen helppo ja nopea asentaa
- ❑ Laminaatin pinnassa on melamiinihartsia, jonka läpi kuva näkyy. Keskikerroksena hdf-levyä (hienorakenteinen, puristettu puukuitulevy) sekä pohjakerroksena laminaattia.
- ❑ Laminaatin pintaan tulleita kolhuja ja naarmuja voidaan tarvittaessa korjata muovisella kitillä, laminaattia ei kuitenkaan voi hioa
- ❑ Mitä sitten on laminaattiparketti? Sellaista ei ole olemassakaan. Yleensä tällä viittauksella tarkoitetaan laminaattia.

Muista tarkistaa parketti/laminaatti riippumatta

Seuraavissa aluslattiaissa tarvitaan aina kosteussuoja aluslattian
iästä riippumatta:

- Maavarainen betonilattia (maavarainen laatta)
- Lämpimän tai kostean tilan (esim. pannuhuoneen tai pesutuvan)
yläpuolella oleva lattia
- Tuulettuvan alapohjan päällä oleva lattiarakenne
- Kevytbetonilattiarakenteet
- Lattialämmitys
- Mikäli aluslattian suhteellinen kosteus ylittää 95 %, muovikalvo ei
riitä kosteussuojaksi.

Höyrynsulku tuotteesta riippumatta

Höyrysulun ja välikerroksen asentaminen

- ❑ Höyrysulkuun käytetään 0,2 mm:n vanhentumatonta polyeteenimuovikalvoa, joka asennetaan vähintään 200 mm:n limityksellä.
- ❑ Toimitetaan kaksin kerroin taitettuna. muovikalvo on asennettava mahdollisimman lähelle parkettia, mutta lattian välikerroksen alle.
- ❑ EPS:n päälle asennettaessa höyrysulku on sijoitettava eristeen alle,
- ❑ Vältä kävelyä lattialle levitetyn muovikalvon päällä.

Huopapaperi

- ❑ Huopapaperi (1 mm:n välikerros), asennetaan reunat vastakkain aina höyrysulun päälle. sitä voidaan käyttää myös aluslattiassa olevien pienten syvennysten peittämiseen (enintään kolme kerrosta lattialämmitystä käytettäessä).
- ❑ Huopapahvia voidaan käyttää suikaleinakin, kun 20 mm:n lattia asennetaan kelluvasti koolauksen päälle.

Cellofloor

- ❑ Cellofloor (3 mm:n välikerros vaahdotettua polyeteeniä, 30 kg/ m²) asennetaan reunat vastakkain.
- ❑ Celloflooria voidaan käyttää erinomaisesti myös suikaleina, kun 20 mm:n lattia asennetaan kelluvasti koolauksen päälle.
- ❑ Ei saa koskaan käyttää yhtä kerrosta enempää.

Tuplex

- ❑ Tuplex, polystyreenirakeita sisältävä 3 mm:n polyeteenikalvo on yhdistelmäalusmatto, joka asennetaan tekstipuoli ylöspäin ja sisäänrakennettu 200 mm:n lieve ulospäin. Lieve taitetaan alas ja seuraava kaistale asennetaan liepeen päälle siten, että vuodan reunat ovat puskusaumassa. Näin kalvo toimii myös höyrysulkuna.
- ❑ Jos Tuplexia tarvitsee pidentää päistä, sauma tiivistetään asettamalla sen päälle 400 mm leveä kaistale 0,2 mm:n vanhentumatonta polyeteenikalvoa.
- ❑ Tällä tavalla Tuplex toimii sekä höyrysulkuna että välikerroksena.
- ❑ Tuplexia ei saa koskaan käyttää yhtä kerrosta enempää.

Suojapahvi

- ❑ Suojapahvi asennetaan kalvopuoli alaspäin. suojapahvilla suojataan parkettia roiskeilta ja kevyeltä kulutukselta asennuksen jälkeen.
- ❑ Älä teippaa mitään suojamateriaalia puulattiaan.
- ❑ Jos lattialla siirretään raskaita esineitä kuten pienillä pyörillä varustettuja jääkaappeja ja pakastimia, on käytettävä paksumpaa suojamateriaalia.
- ❑ Puhdista lattia huolellisesti ennen suojapahvin levittämistä. Varo, ettei soraa ja hiekkaa painu pahvin läpi lattiaan. Suojapahvi on biologisesti hajoavaa ja kierrätettävää.

Yhteystietoja

- ❑ <http://www.gerflorstore.co.uk>
- ❑ <http://www.pintakeskus-ketonen.fi>
- ❑ <http://www.yhteishyva.fi>
- ❑ <http://www.laattatukku.fi>
- ❑ <http://www.meidantalo.fi>
- ❑ <http://www.upofloor.fi>
- ❑ <http://www.kareliaparketti.fi/karelia-fi/>
- ❑ <http://www.kahrs.com/FI/>
- ❑ http://www.arliko.fi/index.php?node_id=9473

PUULATTIAN ASENNUS

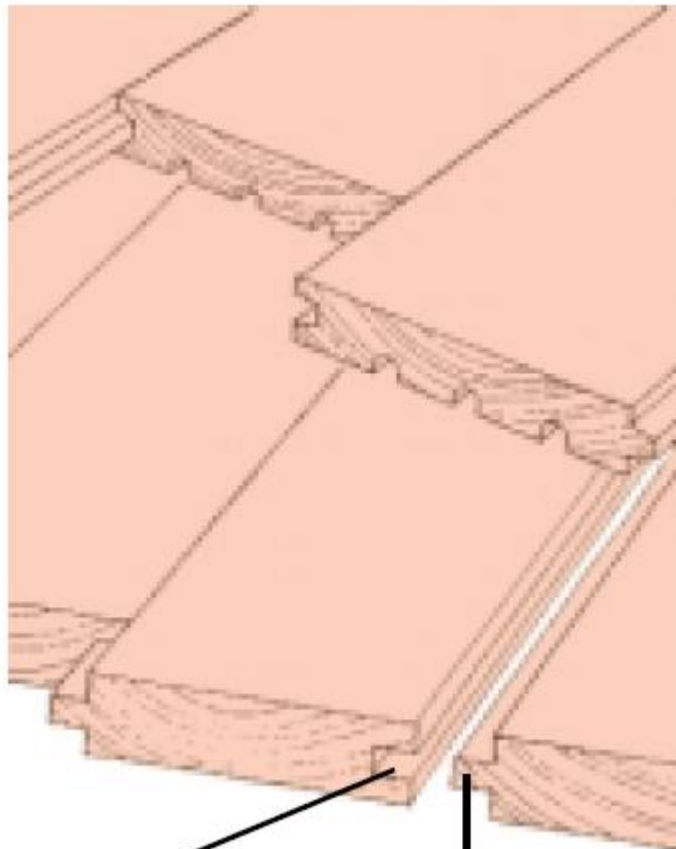


LAUTALATTIAT

Lautalattiat

Massiivipuulattiat

- Tässä käsitellään männystä ja kuusesta tehtyjä lattioita.
- Lattialaudat ovat pontatut eli niissä on uros- ja naaraspontit.
- Nykyään monet lattialaudat on pontattu myös päädyistään.
- Kuusilautojen väri on tasainen ja vaalea.
- Kuusi kellastuu vain vähän ajan myötä.
- Mäntylaudat voidaan jakaa vaaleaan pintapuuhun ja tummempaan sydänpuuhun.
- Sydänpuun tummuessa väriero korostuu ajan myötä.

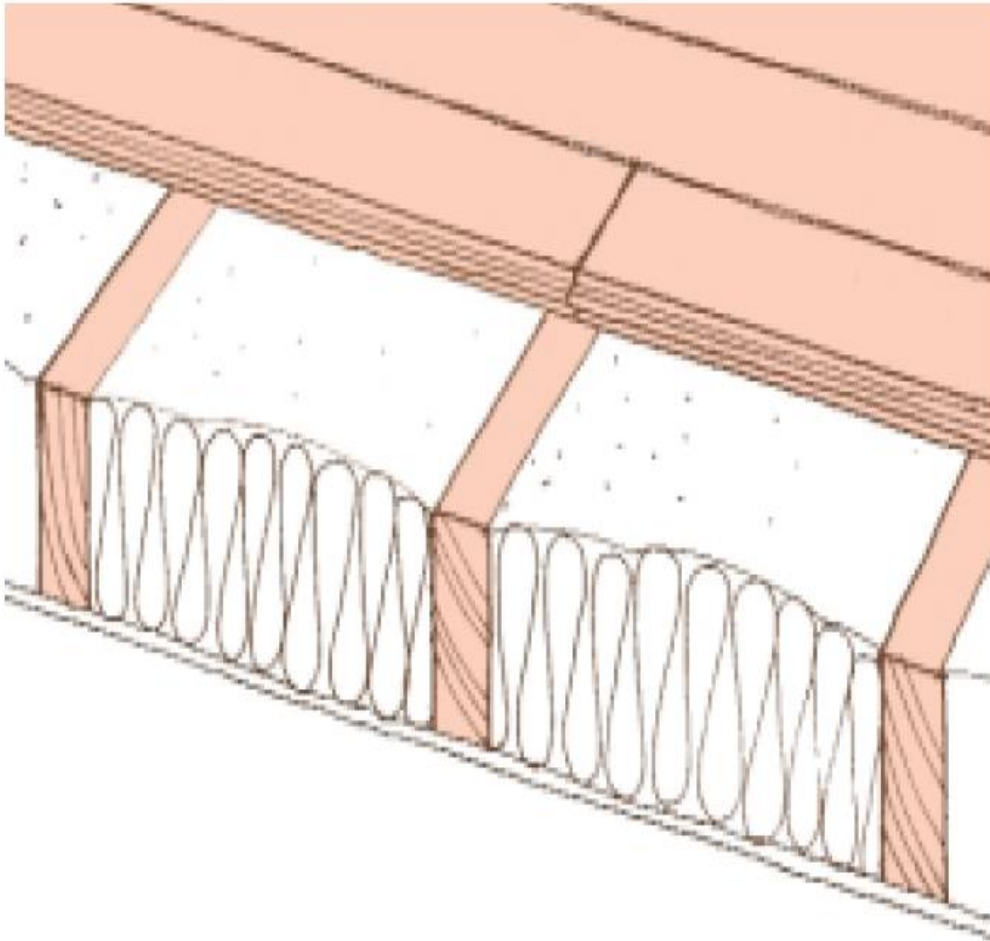


Naaraspontti

Urospontti

Lautalattiat

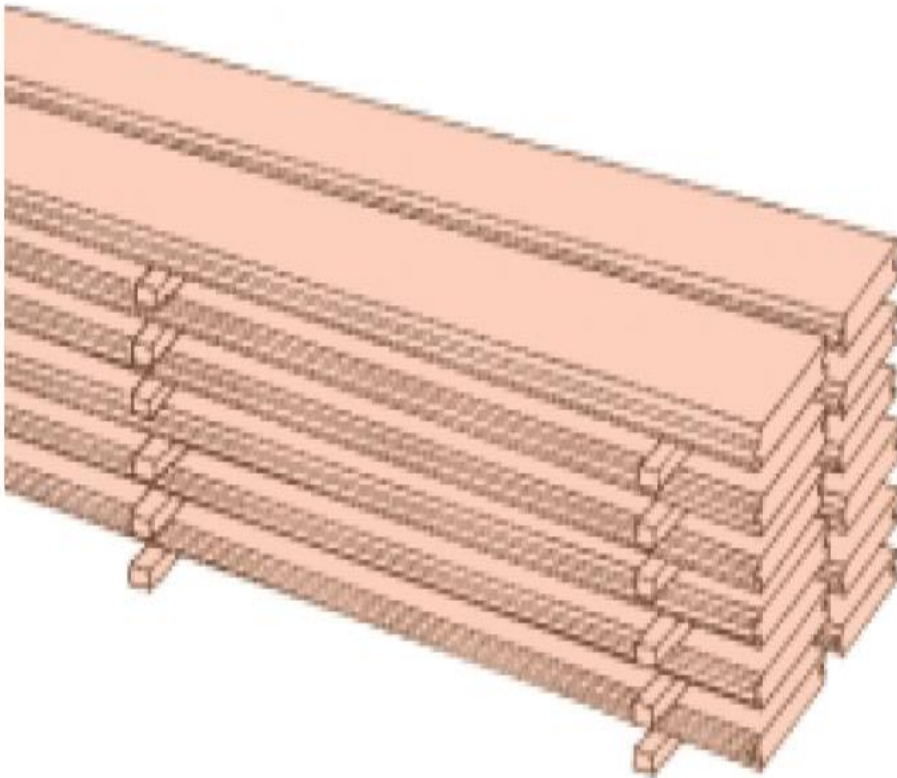
Kantavat puulattiat



- Yleisimmin puulattiat tehdään naulaamalla laudat puukannattajiin.
- Lautojen suositeltava paksuus on 28mm, jos tukien väli on 400mm.
- Tukivälille 600mm suositellaan 33mm paksua lattialautaa.

Lautalattiat

Lado laudat väljästi pinoon ja anna niiden kosteuspitoisuuden sopeutua asennettavaan tilaan.



Valmistelut

- Puulattian kosteusliikkeiden vähentämiseksi on tärkeää, että lattialautojen kosteus pitoisuus asennushetkellä vastaa huoneen keski-määräistä kosteutta, jotta lautojen väliin ei syntyisi rakoja.
- Pysyvästi lämpimiin huoneisiin valitaan erikoiskuivatut lattia-laudat, joiden kosteus-pitoisuudet ovat vähemmän kuin 10%.
- Tällaiset puulattiat voidaan asentaa heti toimituksen jälkeen.

Yleisimmät dimensiot ovat: 28x58, 28x70, 28x90, 28x120, 33x95, 33x120

Lautalattiat

Valmistelut: Työkalut

- Vasara, tuurna, sorkkarauta, hienohampainen ja leveäteräinen saha, suorakulma, kynä ja mittanauha.
- Reikien ja lovien tekemiseen tarvitaan porakone, pistosaha ja litteä taltta.
- Tuurna on tarpeen, jotta välttyttäisiin vasaranjäljiltä.
- Suorankulman ja terävän kynän avulla saadaan tarkat merkinnät.
- Jiirilaatikko tai jiirisaha helpottaa katkaisua.
- Kiristysrauta auttaa lattialautojen asentamista.

Lautalattiat

Valmistelut: Kiinnikkeet

- Lattialaudat naulataan palkkeihin käyttäen uppokantanauloja, joiden koko on laudan paksuudesta riippuen 60x2,3 tai 75x2,8mm.
- Lattialaudat voidaan myös ruuvata kiinni palkkeihin.
- Seinän vierillä käytetään apuna rakennuslevypaloja tai pieniä puukiiloja lattialautojen ja seinän välisen raon saamiseksi tasaiseksi.
- Puukiilat poistetaan asennuksen jälkeen.

Lautalattiat

Valmistelut: Puutavaramenekki

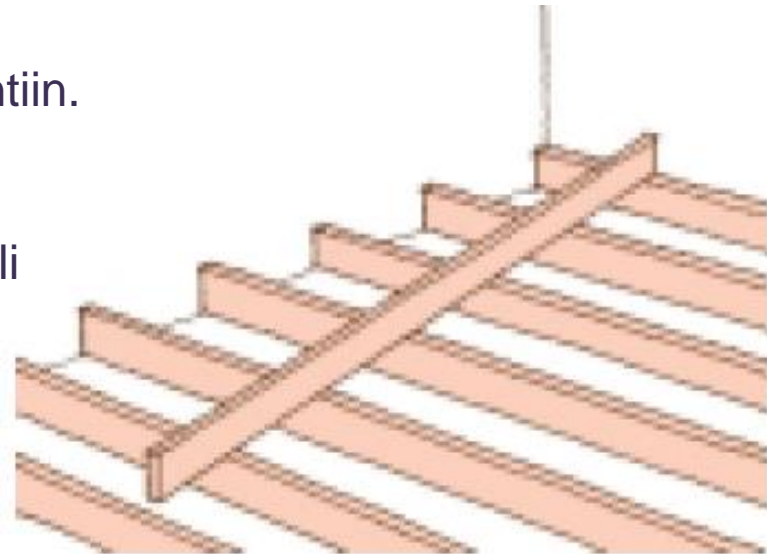
Lattialaudan leveys mm	Hyötyleveys mm	Menekki jm/m ² ei sis. hukkaa
70	62	16,2
95	87	11,5
120	111	8,9
145	137	7,3
170	162	6,2

- Esimerkki: Huoneeseen, jonka pinta-ala on 10 m² , asennetaan 28x95mm:n lattialaudat. Menekki on taulukon mukaisesti 10 x 11,5 jm.
- Hukkamäärä voi vaihdella paljon. Päätypontatuista laudoista jää vähemmän hukkaa, koska jatkoksia ei tarvitse sijoittaa tukien päälle.

Lautalattiat

1. Asennus

- Ennen lautojen asennuksen aloitusta tarkista, että koolaus on tasainen ja vaakasuora.
- Tee tarkistus vähintään 3 metrin pituisella linjalaudalla, jota kuljetetaan koolausta pitkin eri suuntiin.
- Epätasaisuudet korjataan höyläämällä tai kiilaamalla.
- Aloita asettamalla ensimmäinen lauta naaraspuoli seinää vasten.
- Jos pituussuuntaan tarvitaan useita lautoja, ole tarkkana että ne ovat suorassa linjassa.
- Tarkista linjalangalla. Aseta 10mm:n kiiloja lattialaudan ja seinän väliin liikkumavaraksi.
- Jatkosaumat tehdään palkin kohdalle.
- Vierekkäisten lautojen jatkoskohdat eivät saa olla samalla tuella.
- Päättyneitten lautojen jatkoksia ei tarvitse sijoittaa tuen päälle.

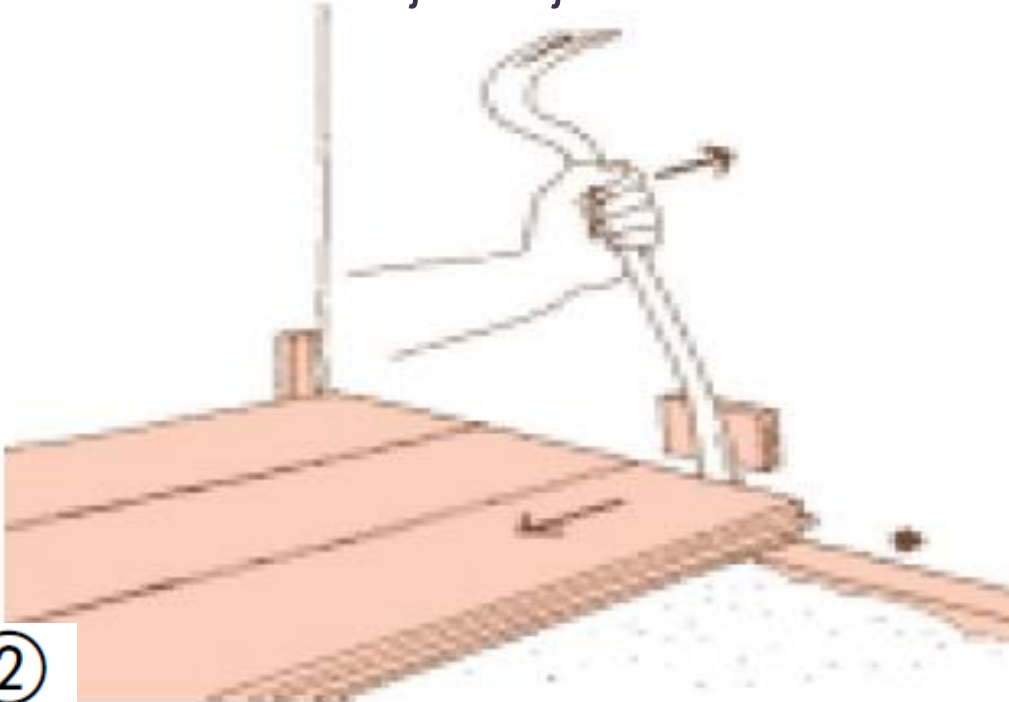


①

Lautalattiat

2. Asennus

- Keskellä lattiaa olevan päätysauman saamiseksi mahdollisimman tiiviiksi, purista laudat yhteen seinän viereisestä raosta esimerkiksi sorkkaraudan avulla.
- Käytä seinän ja sorkkaraudan välissä laudan pätkää saadaksesi tilaa väännölle ja suojataksesi seinää.

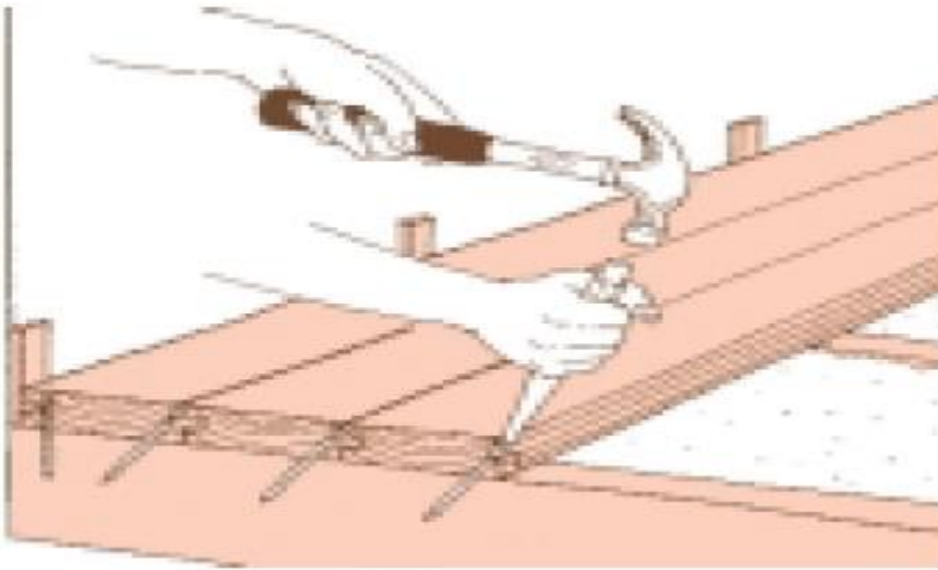


②

Lautalattiat

3. Asennus

- Ensimmäinen lauta ruuvataan tai naulataan päältä niin läheltä seinää, että naula peittyy jalkalistan alle.
- Etureuna ruuvataan tai naulataan vinosti lyöden urosponatin sisäkulmaan.
- Naulattaessa käytetään apuna tuurnaa.



Lautalattiat

4. Asennus

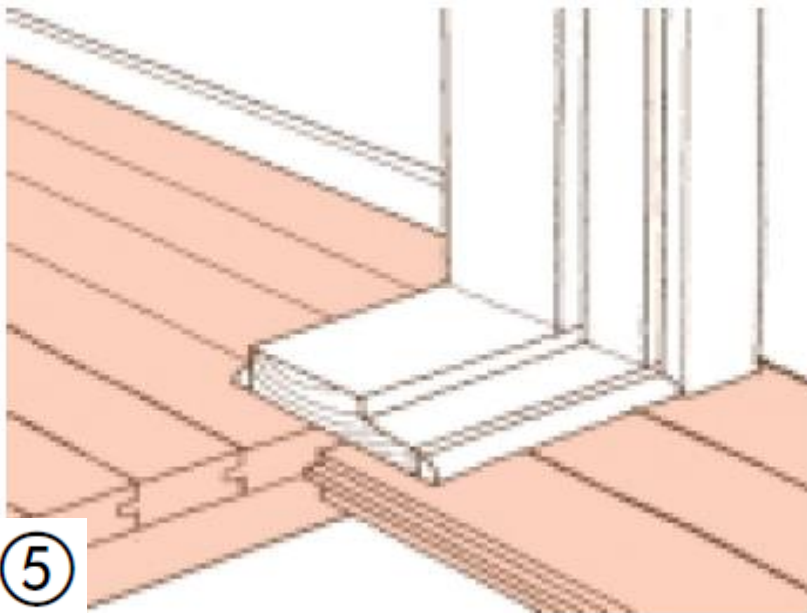
- Seuraava lauta lyödään edelliseen lyöntikapulan avulla.
- Kapula sahataan esimerkiksi haljenneesta lattialaudan pätkästä.
- Toimenpide toistetaan ja laudat kiinnitetään sitä mukaa, kun ne on saatu paikoilleen.
- Lähellä päätyä voi olla vaara, että lauta halkeaa niin silloin porataan naulalle reikä.



Lautalattiat

5. Asennus

- Jos mahdollista, ulota lattia ovien kohdalla niin pitkälle, että kynnyks peittää sauman.
- Lattian pitää voida liikkua suhteessa naapurihuoneen lattioihin.
- Jos lattiat eivät ole samassa tasossa, korotetaan kynnystä alemman huoneen puolella listan avulla.
- Kynnyksettömissä aukoissa käytetään puisia tai metallisia peitelistoja.

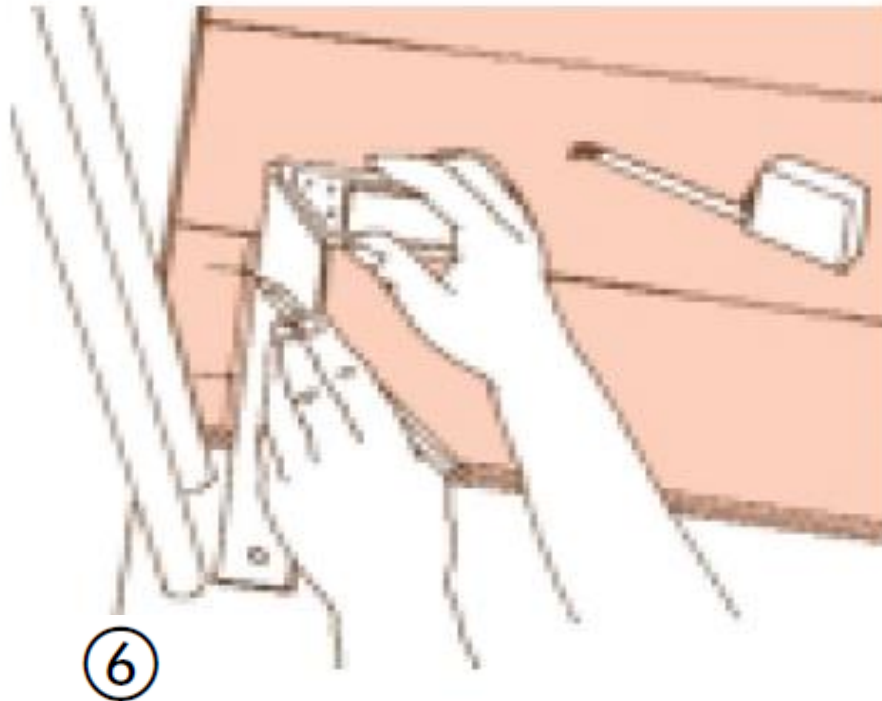


5

Lautalattiat

6. Asennus

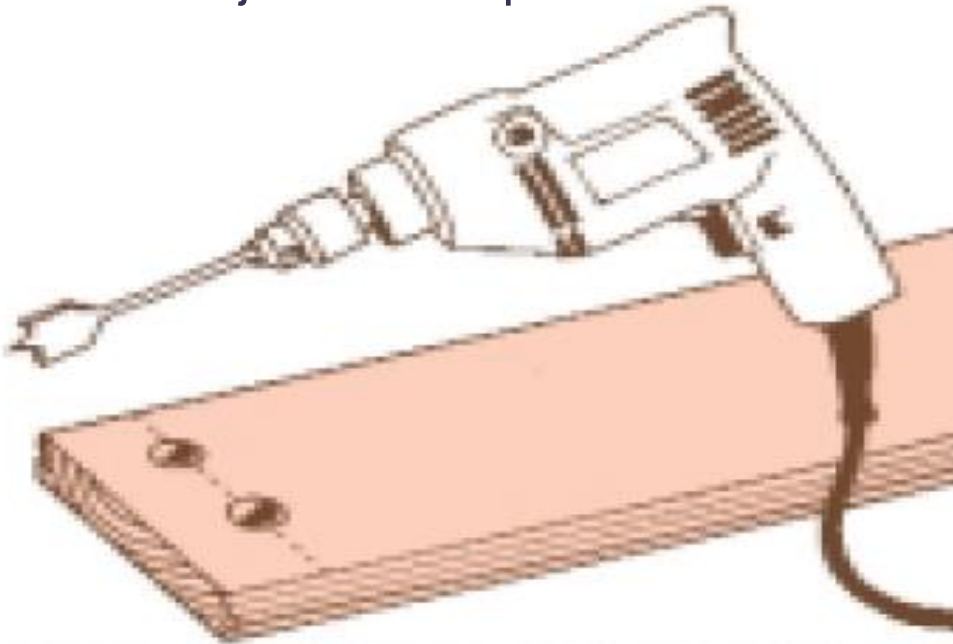
- Laudan päähän tehdään reiät putkia varten siten, että sovitettava lauta asetetaan viimeksi asennetun laudan päälle putkien viereen.
- Suorakulman ja mittanauhan avulla merkitään putkien sijainnit ja halkaisijat.



Lautalattiat

7. Asennus

Reiät tehdään poranterällä, jonka halkaisija on 5-10mm putken halkaisijaa suurempi.

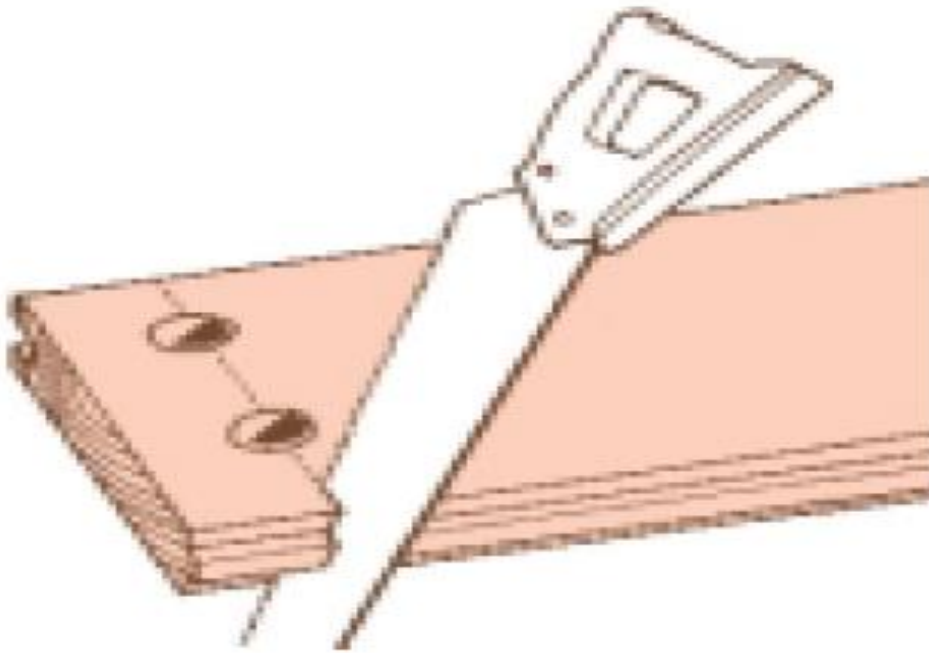


⑦

Lautalattiat

8. Asennus

Sovitettava lauta katkaistaan siten reiän keskilinjan kohdalta ja asetetaan paikalleen.

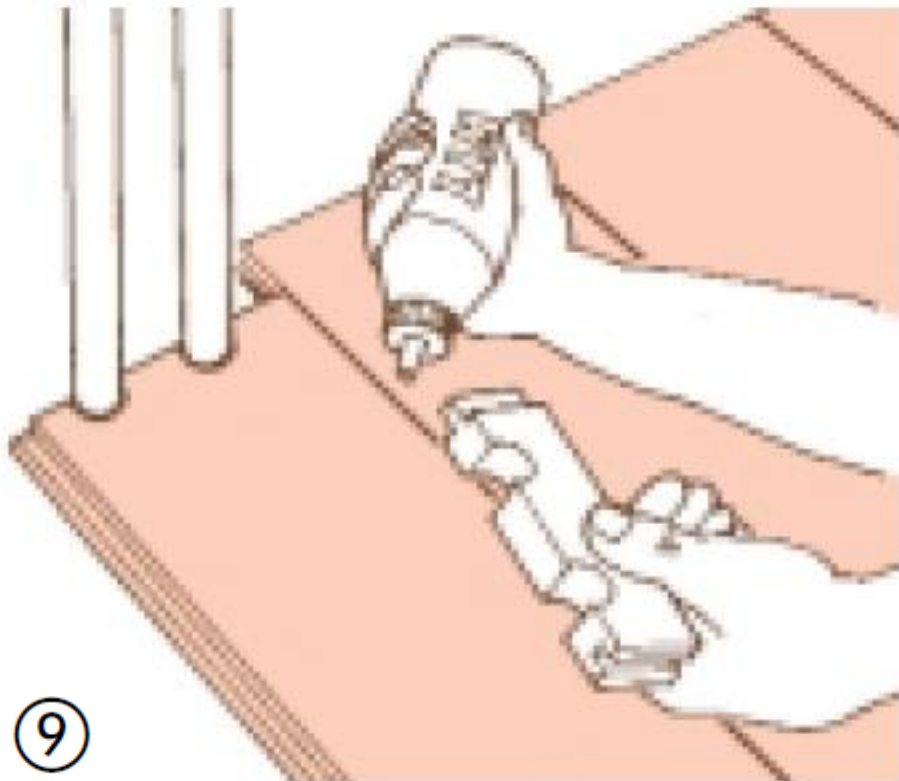


⑧

Lautalattiat

9. Asennus

Laudan päästä sahattu pieni takakappale liimataan putkien taakse käyttäen sovituskilloja seinän puolella.



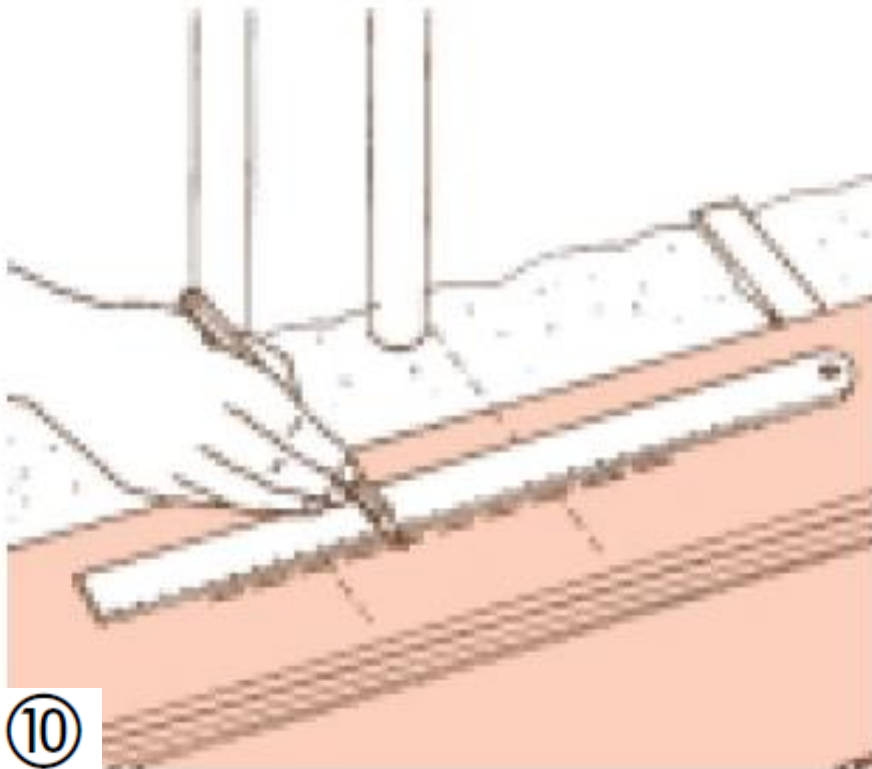
9

Lautalattiat

10. Asennus

Laudan pitkällä sivulla putkireiät tehdään siten, että sovitettava lauta asetetaan oikeaan asentoon lähimpänä olevan viereisen lattialaudan päälle.

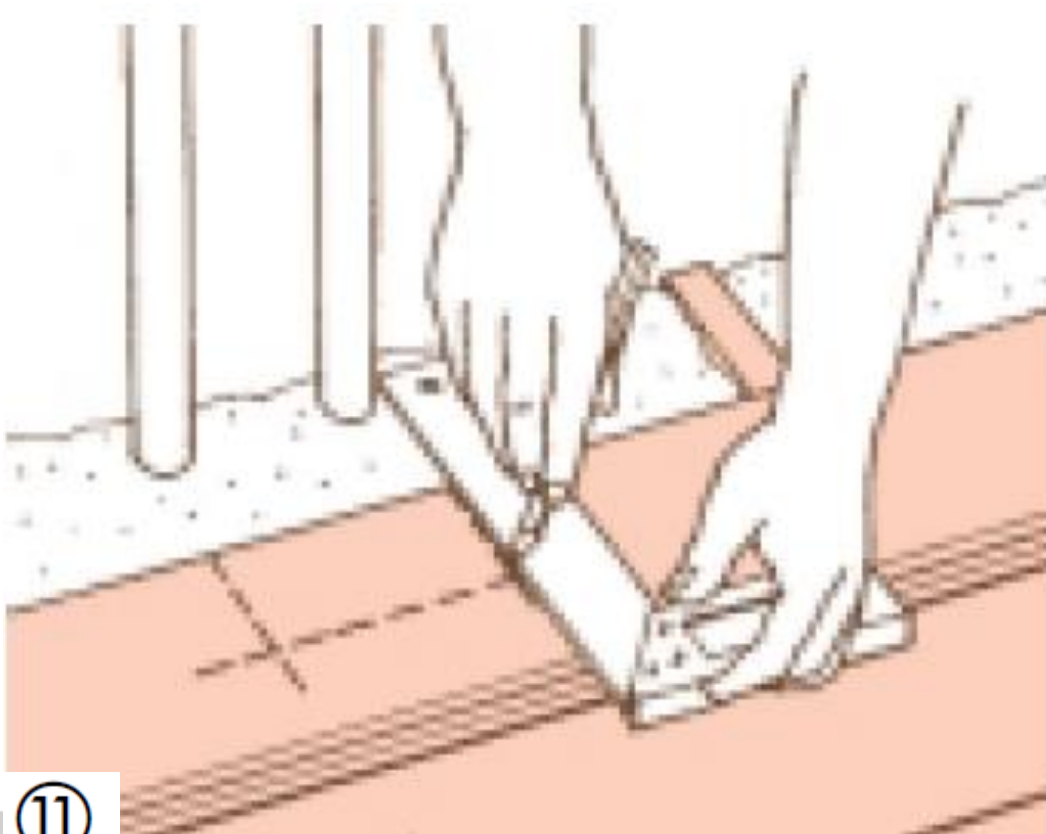
Laudan reunan ja putkien etäisyydet mitataan ja merkataan sovitettavaan lautaan.



Lautalattiat

11. Asennus

Suorakulman avulla merkitään putkien ulkolaidat.

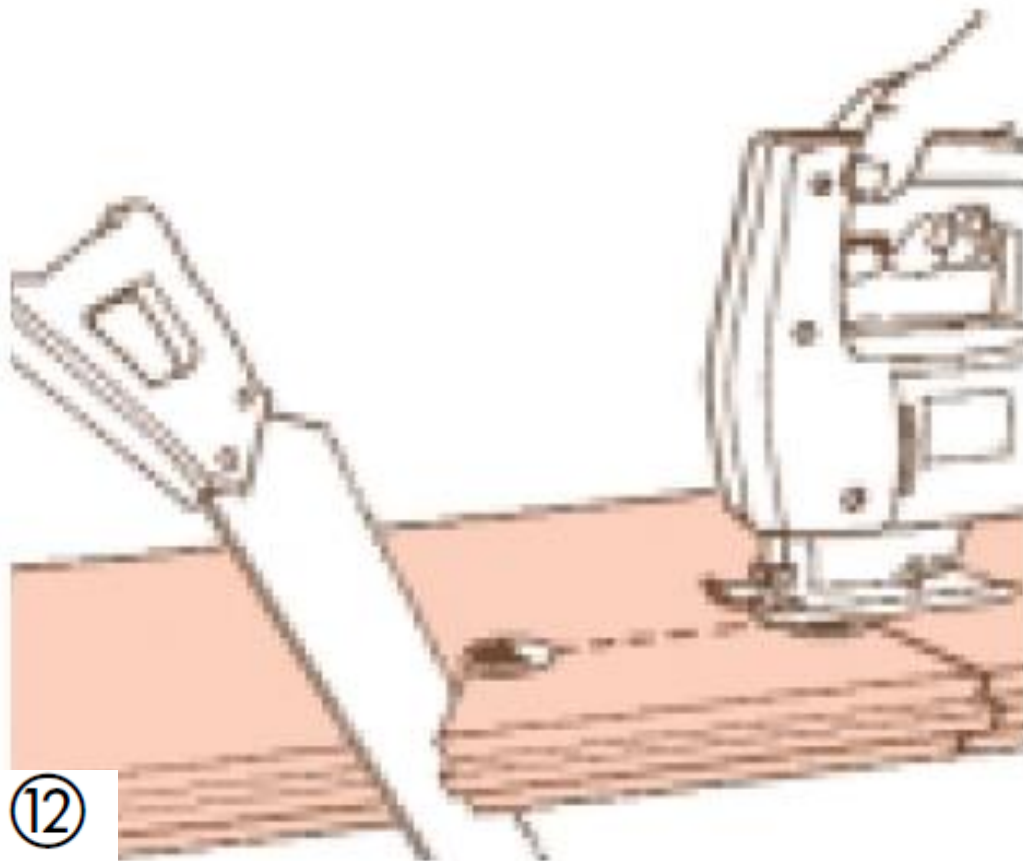


11

Lautalattiat

10. Asennus

Kun reiät on porattu, sahataan takakappale irti pistosahalla.



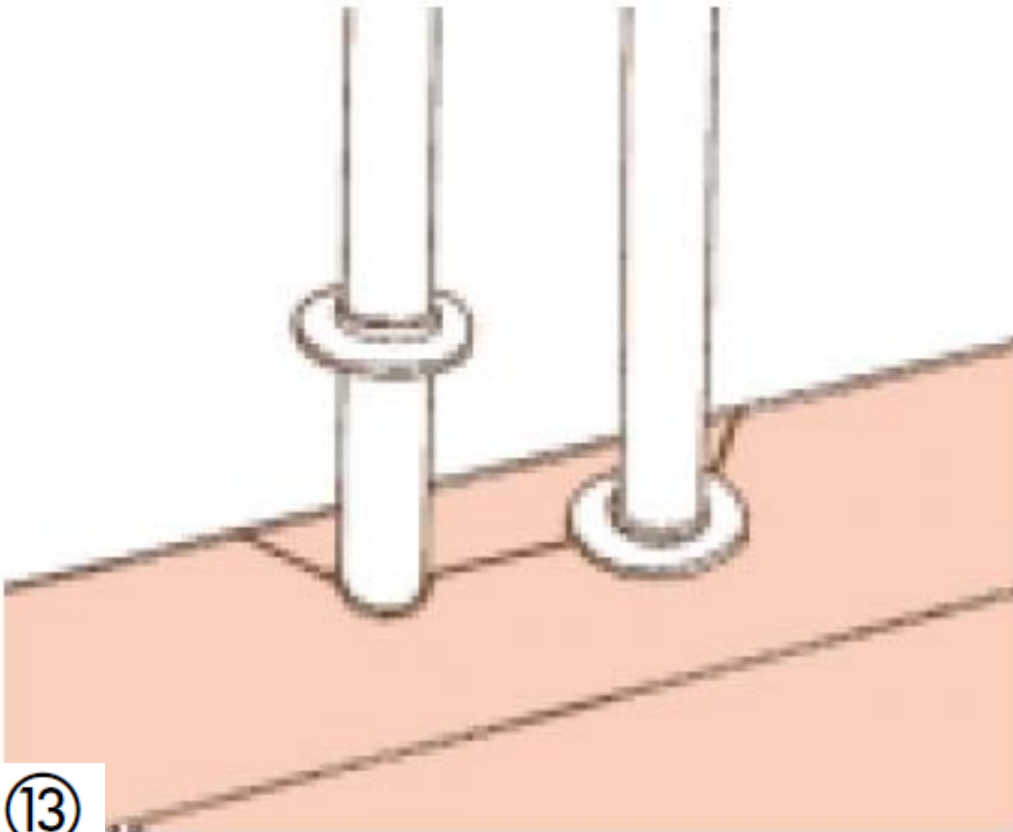
12

amiedu

Lautalattiat

13. Asennus

Kun sovitettava lauta on asetettu paikoilleen, liimataan takakappale kiinni ja kiristetään seinäkiilojen avulla.

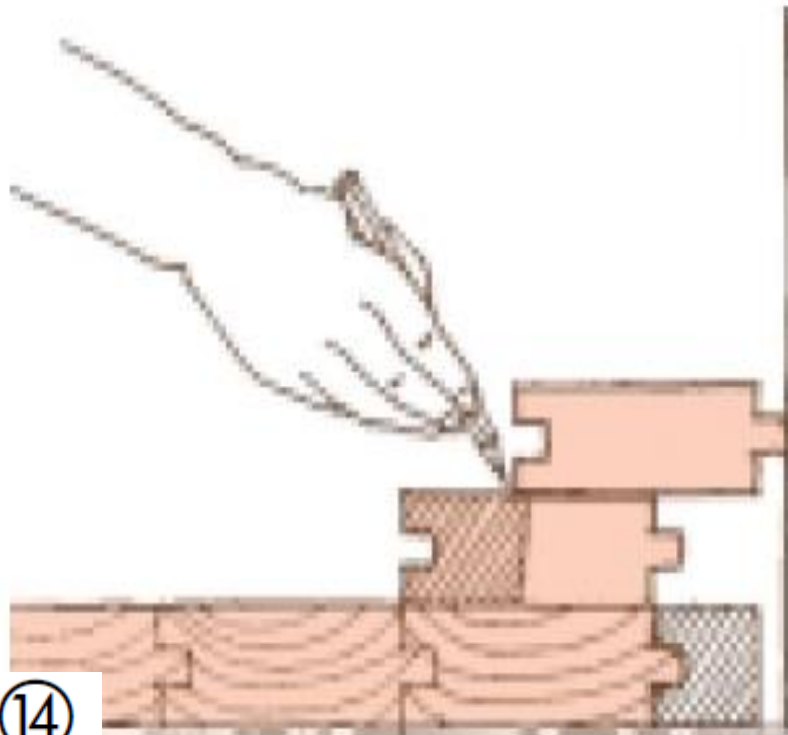


13

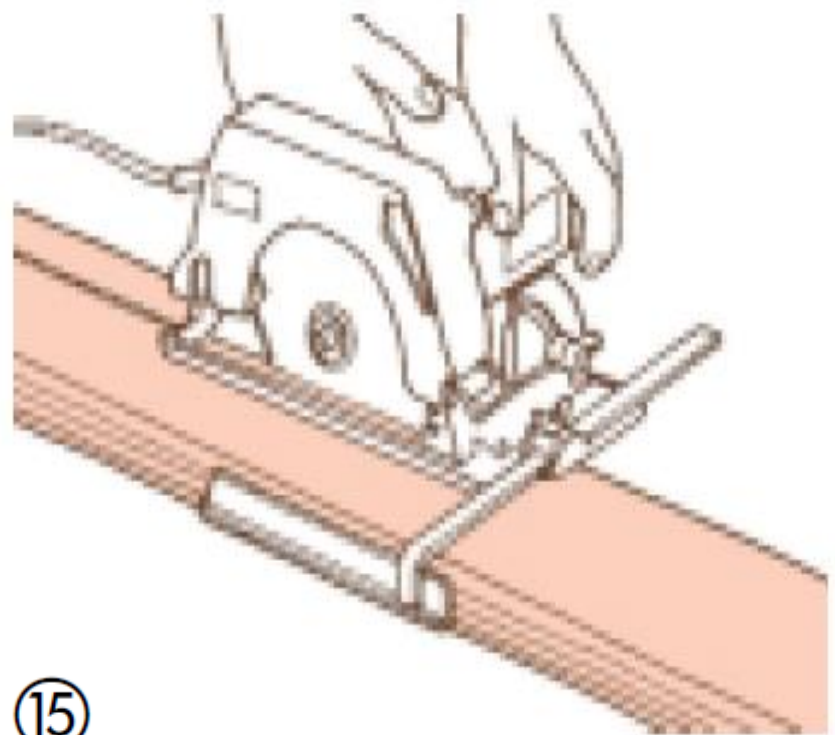
Lautalattiat

14 & 15. Asennus

Viimeinen lautarivi joudutaan yleensä halkaisemaan.



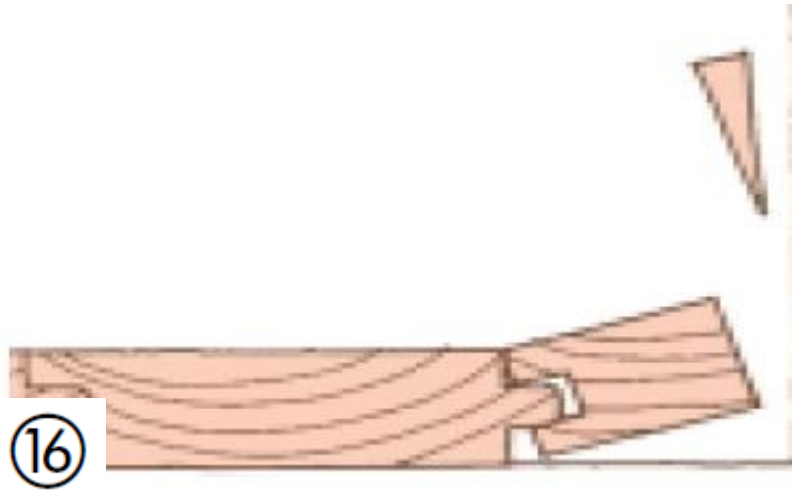
14



15

Lautalattiat

- Kaksi viimeistä lautariviä voi olla hyvä asentaa yhtä aikaa.
- Halkaistu viimeinen lauta naulataan / ruuvataan päältä, niin läheltä reunaa kuin mahdollista, jolloin naulat / ruuvit jäävät jalkalistan alle.
- Seinän viereen tulee jäädä 10mm liikkumavaraa.
- Ennen lattialistojen naulaamista poistetaan kaikki seinänvierustan palikat ja kiilat.



Lautalattiat

PINTAKÄSITTELY

- Tehdaslakatut puulattiat eivät yleensä vaadi pintakäsittelyä.
- Pintakäsiteltävät puulattiat, joiden kosteuspitoisuus on pienempi kuin 10%, tulee suojata levyin tai asentaa mahdollisimman myöhäisessä vaiheessa pinnan vahingoittumiselta ja haitalliselta kosteuden imeytymiseltä välttymiseksi.
- Kuusesta ja männystä tehdyt lattialaudat ovat yleensä valmiita pintakäsiteltäviksi, mutta joskus on viimeistelyhionta tarpeen.

Lautalattiat

PINTAKÄSITTELY

- **Kirkas lakka** säilyttää puun ulkonäön ja toimii helppohoitoisena kulutuskerroksena.
- Ensimmäisellä kerralla tulee lakata kolmeen kertaan.
- Huoneen lämpötilan tulee olla 15-25 ° C , että lakka kuivuu ja kovettuu kunnolla.
- Tavallinen lakkatyyppeä on alkydilakka, jossa liuottimena on lakkabensiini.
- Nykyään on myös puulattioille sopivia vesiohenteisiä lakkoja.
- Sivelyjen väliin voidaan tarvita kevyt hionta mahdollisten epätasaisuuksien poistamiseksi.
- Lakka voi aiheuttaa sen, että laudat liimautuvat toisiinsa, minkä seurauksena kutistumisraot jakautuvat epätasaisesti.
- Siksi on tärkeää, että lattia on riittävän kuiva sitä pintakäsitteltäessä.

Lautalattiat

PINTAKÄSITTELY

- **Kuultokäsittelyllä tai petsauksella** saadaan lattiaan läpikuultava väri.
- **Peittomaalausta** käytettäessä on värivalikoima lähes rajaton.
- **Öljytty lattiapinta** on miellyttävä, mutta vaatii hoitoa.
 - Pinta saattaa olla herkkä tahraantumaaan.
 - Paikalliset tahrat poistetaan hiomalla hienolla hiomapaperilla öljyn avulla.

Lautalattiat

HUOLTO

- Lattioiden hiomakoneita saa vuokrata.
- **Vanhat lakatut puulattiat** hiotaan ensin hiomanauhalla nro 50-60 ja viimeistellään hiomanauhalla nro 80-120.
- **Vanhat peittomaalatut puulattiat** voi hioa puhtaaksi.
- Ennen hiontaa lattia tulee käsitellä lattiavahalla tai lakkabensiinillä, jotta hiomanauhat eivät tukkeudu liian nopeasti.
- Hionnan ja imuroinnin jälkeen puulattia voidaan käsitellä samalla tavalla kuin uusi puulattia.